

RAFFREDDAMENTI
Cooling items
Kühlmittelanschlüsse

RAFFREDDAMENTI
Cooling items - Kühlmittelanschlüsse

N CONNETTORI FILETTO CONICO	11-6
<i>Connector plugs with conical thread • Anschlußnippel mit konischem Gewinde</i>	
N-AHN CONNETTORI CON ESAGONO INTERNO	11-7
<i>Connector plugs with inner hexagon • Anschlußnippel mit Innensechskant</i>	
FN CONNETTORI CON FILETTO CILINDRICO BSP	11-8
<i>Connector plugs with cylindrical thread BSP • Anschlußnippel mit zylindrischem Gewinde BSP</i>	
PCS CONNETTORI CON VALVOLA PER SVK	11-9
<i>Connector plug with valve for SVK • Anschlußnippel mit Ventil für SVK</i>	
N-I CONNETTORI FEMMINA	11-10
<i>Female connector plugs • Weiblich Anschlußnippel</i>	
FN-I CONNETTORI CON CHIAVE GRANDE	11-11
<i>Connector plugs with big key • Anschlußnippel mit großer Schlüssel</i>	
ATN NIPPLI ANGOLARI	11-12
<i>Angle nipples • Winkelnippel</i>	
EJP TUBI DI PROLUNGA IN OTTONE	11-13
<i>Brass extension pipes • Verlängerungsrippel</i>	
BEP TUBI DI PROLUNGA IN OTTONE	11-14
<i>Brass extension pipes • Verlängerungsrippel</i>	
STN NIPPLI PER TUBI	11-15
<i>Hose nipples • Schlauchtüllen</i>	
SVK ATTACCHI RAPIDI DIRITTI CON VALVOLA	11-16
<i>Jiffy matics straight with valve • Schnellverschlußkupplung</i>	
SVK-90° ATTACCHI RAPIDI 90° CON VALVOLA	11-17
<i>Jiffy matics 90° with valve • Schnellverschlußkupplung 90°</i>	
SVK-45° ATTACCHI RAPIDI 45° CON VALVOLA	11-18
<i>Jiffy matics 45° with valve • Schnellverschlußkupplung 45°</i>	
SK ATTACCHI RAPIDI DIRITTI	11-19
<i>Female jiffy tites • Schnellkupplung mit innengewinde</i>	
SK-90° ATTACCHI RAPIDI 90°	11-20
<i>Female jiffy tites 90° • Schnellkupplung mit innengewinde 90°</i>	
SK-45° ATTACCHI RAPIDI 45°	11-21
<i>Female jiffy tites 45° • Schnellkupplung mit innengewinde 45°</i>	
SVK 200-300-500 ATTACCHI RAPIDI FEMMINA CON VALVOLA	11-22
<i>Female jiffy matics with valve • Schnellverschlußkupplung mit innengewinde</i>	
FSVK ATTACCHI RAPIDI CON VALVOLA	11-23
<i>Jiffy matics with valve • Schnellverschlußkupplung</i>	

>>

<<

SK 200-300-500 ATTACCHI RAPIDI	11-24
<i>Female jiffy tites • Schnellkupplung mit innengewinde</i>	
FSK ATTACCHI RAPIDI	11-25
<i>Jiffy tites • Schnellkupplung</i>	
SVK-PL ATTACCHI RAPIDI DIRITTI CON VALVOLA "PUSH TO LOCK"	11-26
<i>Female jiffy matics "push to lock" with valve • Schnellverschlußkupplung mit innengewinde "push to lock"</i>	
SVK-PL-90° ATTACCHI RAPIDI 90° CON VALVOLA "PUSH TO LOCK"	11-27
<i>Female jiffy matics 90° "push to lock" with valve • Schnellverschlußkupplung mit innengewinde 90° "push to lock"</i>	
SVK-PL-45° ATTACCHI RAPIDI 45° CON VALVOLA "PUSH TO LOCK"	11-28
<i>Female jiffy matics 45° "push to lock" with valve • Schnellverschlußkupplung mit innengewinde 45° "push to lock"</i>	
SK-PL ATTACCHI RAPIDI DIRITTI "PUSH TO LOCK"	11-29
<i>Female jiffy tites "push to lock" • Schnellkupplung mit innengewinde "push to lock"</i>	
SK-PL-90° ATTACCHI RAPIDI 90° "PUSH TO LOCK"	11-30
<i>Female jiffy tites 90° "push to lock" • Schnellkupplung mit innengewinde 90° "push to lock"</i>	
SK-PL-45° ATTACCHI RAPIDI 45° "PUSH TO LOCK"	11-31
<i>Female jiffy tites 45° "push to lock" • Schnellkupplung mit innengewinde 45° "push to lock"</i>	
STN-PL NIPPLI PER TUBI "PUSH TO LOCK"	11-32
<i>Hose nipples "push to lock" • Schlauchtüllen "push to lock"</i>	
200-300-500/N-DK/JSTK RICAMBI	11-33
<i>Replacement parts • Ersatzteile</i>	
BB RAFFREDDATORI IN OTTONE	11-34
<i>Brass plug baffles • Umlenkstab</i>	
BBS RAFFREDDATORI IN OTTONE A SPIRALE	11-35
<i>Spiral brass plug baffles • Spiral umlenkstab</i>	
BB METRICO RAFFREDDATORI IN OTTONE	11-36
<i>Brass plug baffles • Umlenkstab</i>	
BBS METRICO RAFFREDDATORI IN OTTONE A SPIRALE	11-37
<i>Spiral brass plug baffles • Spiral umlenkstab</i>	
VR-V-VL ACCESSORI	11-38
<i>Accessories • Zubehör</i>	
JW RAFFREDDATORE A FONTANA RAPIDA	11-39
<i>Cascade water junctions • Kaskadenwasserverteiler</i>	
PZ PROLUNGA FILETTATA MASCHIO-MASCHIO	11-40
<i>Threaded extension male-male • Verlängerung mit Gewinde männlich-männlich</i>	
EPRF PROLUNGA FILETTATA MASCHIO-FEMMINA	11-41
<i>Threaded extension male-female • Verlängerung mit Gewinde männlich-weiblich</i>	

>>

< <

AN TAPPI CONICI OTTONE	11-42
<i>Pressure brass plugs • Verschlußschrauben messing</i>	
T940 TAPPI CILINDRICI CON ESAGONO INCASSATO	11-43
<i>Screw plug, cylindrical • Verschlußsschraube zylindrisch</i>	
ANE TAPPI CONICI ACCIAIO INOX	11-44
<i>Stainless steel pressure plugs • Verschlußschrauben rostfreier Stahl</i>	
TAP TAPPI CONICI ACCIAIO ALTI	11-45
<i>Steel pressure plugs, high • Verschlußschrauben Stahl, groß</i>	
DIN 906 TAPPI DIN 906	11-46
<i>Plugs DIN 906 • Kegerverschlußschraube DIN 906</i>	
T942 TAPPO DI CHIUSURA T942	11-47
<i>Sealing plug T942 • Verschlussstopfen T942</i>	
DIN 908 TAPPI DIN 908	11-48
<i>Threaded plugs DIN 908 • Verschlußschraube DIN 908</i>	
ROND-RAME RONDELLE IN RAME	11-49
<i>Annealed copper washer • Geglühte Kupferscheibe</i>	
T941 TAPPO A VITE T941	11-50
<i>Shut-off screw headed T941 • Verschlußsschraube mit Bund T941</i>	
TAPK TAPPI CON SFERA	11-51
<i>Expander sealing plugs • Kugerverschlussstopfen</i>	
T81 RACCORDI T81	11-52
<i>Connecting nipple open flow T81 • Anschlussnippel mit freiem Durchgang T81</i>	
T80 RACCORDI T80 CON VALVOLA	11-53
<i>Connecting nipple open flow T80 with valve • Anschlussnippel mit freiem Durchgang T80 mit Ventil</i>	
T801 RACCORDI T801 SENZA VALVOLA	11-54
<i>Connecting nipple open flow T801 without valve • Anschlussnippel mit freiem Durchgang T801 ohne Ventil</i>	
T90 PROLUNGA T90	11-55
<i>Extension nipple T90 • Verlängerungsnippel T90</i>	
PR PASTIGLIA IN RAME	11-56
<i>Copper blank • Verschlussniete Kupfer</i>	
OR-ORV GUARNIZIONI OR-ORV	11-57
<i>Seals • Dichtungen</i>	
TUBI TUBO CONDOTTA SENZA SALDATURA	11-63
<i>Seamless tubes • Nahtlose Röhren</i>	
DI DISTRIBUTORI DI	11-65
<i>Distributors • Vertrieb</i>	

> >

<<

TUBO TUBO	11-67
<i>Tube • Rohr</i>	
RUB-FLUX RUBINETTO DELL'ACQUA E FLUSSOMETRO	11-68
<i>Water tap and flow meter • Wasserhahn und Durchflussmesser</i>	
DI-KAM KAMLOCK	11-69
<i>Kamlock • Kamlock</i>	
HTR TUBI DI TRASFERIMENTO CALORE	11-70
<i>Heat transfer rods • Wärmeleitstifte</i>	

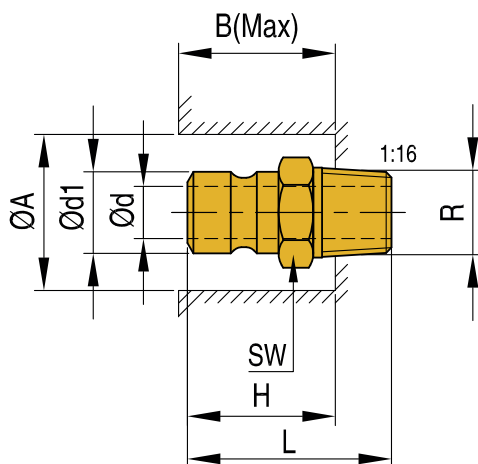
N

Connector plugs with conical thread
Anschlußnippel mit konischem Gewinde



CONNETTORI FILETTO CONICO

Materiale: ottone
Material: brass
Werkstoff: messing



Codice	R	d1	d	L	A	B	H	SW	Serie
N06-14A	1/4" BSPT	9,4	6	29	26	20	19	16	N6
N06-18A	1/8" BSPT			24	22	18	17	13	
N06-38A	3/8" BSPT			30	30	22	21	19	
N06-MA10x1	M10x1			23	22	18	17	13	
N09-12A	1/2" BSPT	13,5	9	39	37	28	26	24	N9
N09-14A	1/4" BSPT			34	26	26	25	16	
N09-18A	1/8" BSPT			30	26	26	25	14	
N09-38A	3/8" BSPT			34	30	28	26	19	
N09-MA10x1	M10x1			29,5	26	26	25	16	
N16-12A	1/2" BSPT	19,9	16	44	32	38	37	22	N16
N16-34A	3/4" BSPT			45	38	40	38	29	

Esempio d'ordine: Codice
Order example:
Bestellbeispiel:

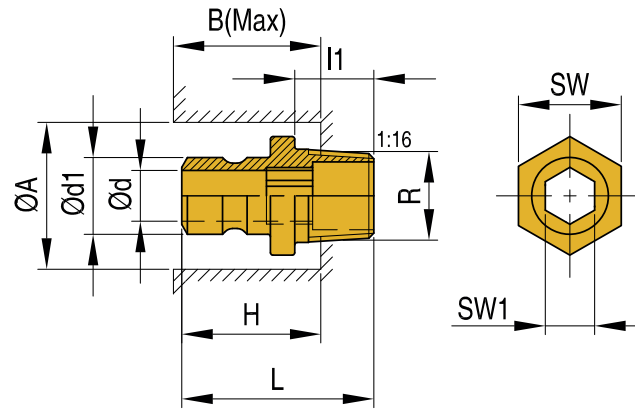
Connector plugs with inner hexagon
Anschlußnippel mit Innensechskant



N-AHN

CONNETTORI CON ESAGONO INTERNO

Materiale: ottone
Material: brass
Werkstoff: messing



Codice	R	d	d1	L	l1	A	B	H	SW	SW1	Serie
N06-14AHN	1/4" BSPT				14	26	16	14	16		
N06-18AHN	1/8" BSPT				9	22	16	14	11		
N06-M10x1AHN	M10x1	6	9,4	23	9	22	16	14	11	5	N6
N06-M14x15AHN	M14x1,5				14	26	16	14	16		
N09-14AHN	1/4" BSPT				14	26	22	20	16		
N09-M14x15AHN	M14x1,5	9,3	13,5	34	14	26	22	20	16	8	N9
N09-M16x15AHN	M16x1,5				14	30	23	21	19		
N09-38AHN	3/8" BSPT				14	30	23	21	19		

Esempio d'ordine: Codice
Order example:
Bestellbeispiel:

RAFFREDDAMENTI
Cooling items
Kühlmittelschlüsse

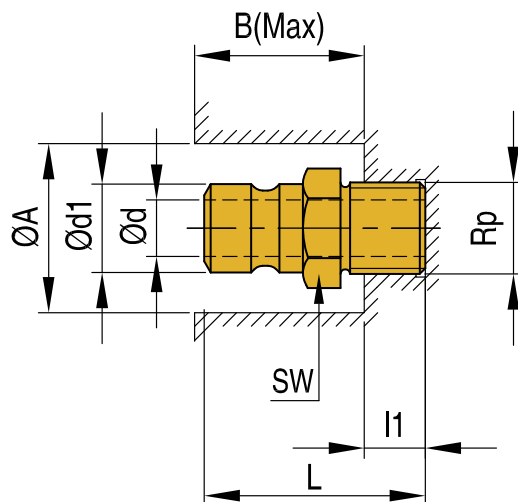
FN

Connector plugs with cylindrical thread BSP
Anschlußnippel mit zylindrischem Gewinde BSP



CONNETTORI CON FILETTO CILINDRICO BSP

Materiale: ottone
Material: brass
Werkstoff: messing



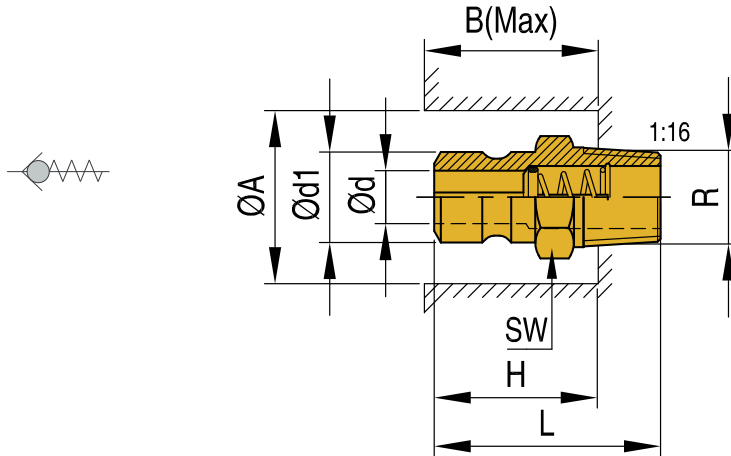
Codice	Rp	A	B	d1	d	L	l1	SW	Serie
FN09-14A	1/4" BSP	30	23,5	13,5	9	34	11,5	16	N9
FN09-38A	3/8" BSP					34	11,5	19	
FN16-12A	1/2" BSP	32	29,5	19,9	15	45	16,5	22	N16
FN16-12AL	1/2" BSP					54	25,5	22	
FN16-38A	3/8" BSP					40	11,5	22	
FN16-38AL	3/8" BSP					53	24,5	22	

Esempio d'ordine: Codice
Order example:
Bestellbeispiel:

Connector plug with valve for SVK
Anschlußnippel mit Ventil für SVK

CONNETTORI CON VALVOLA PER SVK

Materiale: ottone
Material: brass
Werkstoff: messing



Codice	R	d1	d	L	A	B	H	SW	Serie
PCS06-14-A	1/4" BSPT	9,4	6	29	28	20	18	16	N6
PCS06-38-A	3/8" BSPT			29,5	30	20	18	19	
PCS09-12-A	1/2" BSPT	13,5	9	37	35	28	26	24	N9
PCS09-14-A	1/4" BSPT			34	28	27	25	16	
PCS09-38-A	3/8" BSPT			34	30	28	26	19	
PCS16-12-A	1/2" BSPT	19,9	15	44,4	35	34	32	7/8"	N16
PCS16-34-A	3/4" BSPT			44,4	42	32	30	1" 1/8	

Esempio d'ordine: Codice
Order example:
Bestellbeispiel:

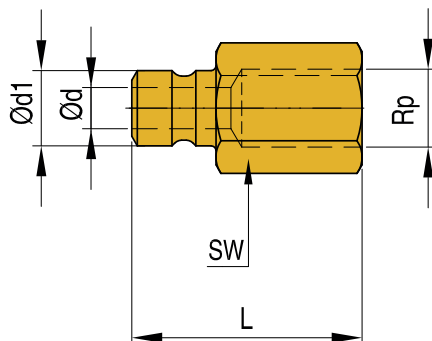
N-I

Female connector plugs
Weiblich Anschlußnippel

tecnos
www.tecnos.it

CONNETTORI FEMMINA

Materiale: ottone
Material: brass
Werkstoff: messing



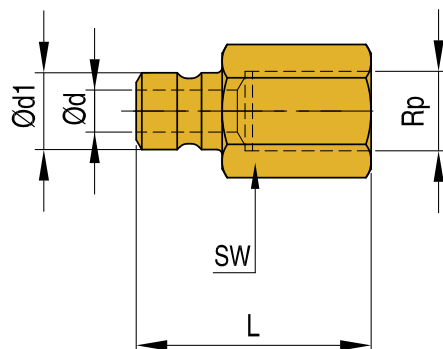
Codice	Rp	d1	d	L	SW	Serie
N06-14I	1/4" BSP			32	16	
N06-18I	1/8" BSP	9,4	6	28	13	N6
N06-38I	3/8" BSP			34	19	
N09-12I	1/2" BSP			46	24	
N09-14I	1/4" BSP	13,5	9	37	16	N9
N09-38I	3/8" BSP			39	19	

Esempio d'ordine: Codice
Order example:
Bestellbeispiel:

Connector plugs with big key
Anschlußnippel mit großer Schlüssel

CONNETTORI CON CHIAVE GRANDE

Materiale: ottone
Material: brass
Werkstoff: messing



Codice	Rp	d1	d	L	SW	Serie
FN09-14I	1/4" BSP	13,5	9	37	19	N9
FN09-18I	1/8" BSP			32	16	
FN16-12I	1/2" BSP	19,9	15	45	24	N16
FN16-38I	3/8" BSP			40	22	

Esempio d'ordine: Codice

Order example:

Bestellbeispiel:

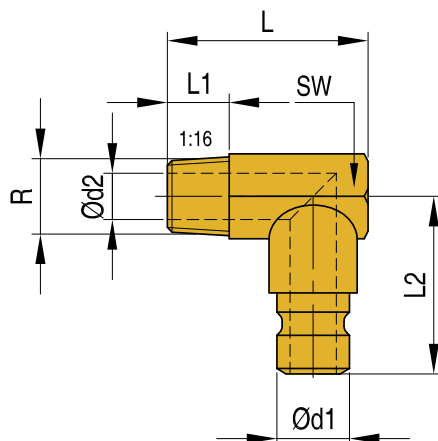
ATN

Angle nipples
Winkelnippel

tecnos
www.tecnos.it

NIPPLI ANGOLARI

Materiale: ottone
Material: brass
Werkstoff: messing



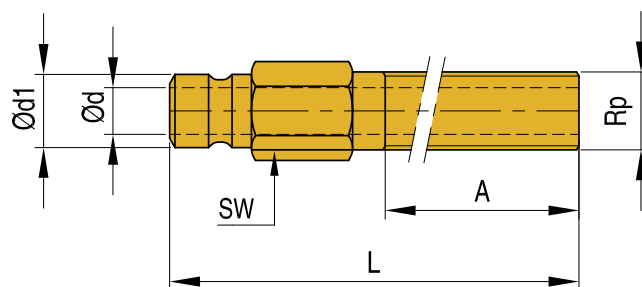
Codice	R	d1	d2	L	L1	L2	SW	Serie
ATN-09	1/8" BSPT	9,4	6	27	9	23	11	N6
ATN-13	1/4" BSPT	13,5	9	34	9	24,5	15	N9

Esempio d'ordine: Codice
Order example:
Bestellbeispiel:

Brass extension pipes
Verlängerungsrippel

TUBI DI PROLUNGA IN OTTONE

Materiale: ottone
Material: brass
Werkstoff: messing



Codice	Rp	d1	d	L	A	SW	Serie
EJP-2514	1/8" BSP	9,4	6,3	100	61	12	N6
EJP-2516				150			
EJP-2518				200			
EJP-2524	1/4" BSP	9,4	6,3	100	61	15	
EJP-2526				150			
EJP-2528				200			
EJP-2534	3/8" BSP	9,4	6,3	100	61	18	
EJP-2536				150			
EJP-2538				200			
EJP-3514	1/8" BSP	13,5	6,3	100	61	15	N9
EJP-3516				150			
EJP-3518				200			
EJP-3524	1/4" BSP	13,5	9,5	100	61	15	
EJP-3526				150			
EJP-3528				200			
EJP-3534	3/8" BSP	13,5	9,5	100	61	18	
EJP-3536				150			
EJP-3538				200			

Esempio d'ordine: Codice
Order example:
Bestellbeispiel:

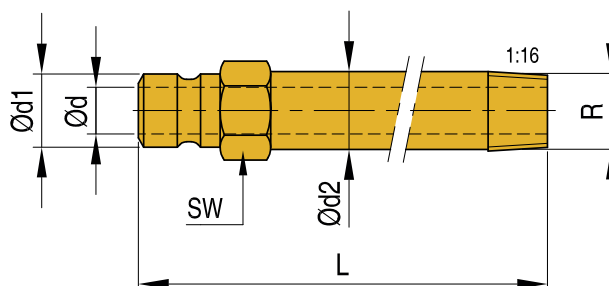
BEP

Brass extension pipes
Verlängerungsrippel

tecnos
www.tecnos.it

TUBI DI PROLUNGA IN OTTONE

Materiale: ottone
Material: brass
Werkstoff: messing



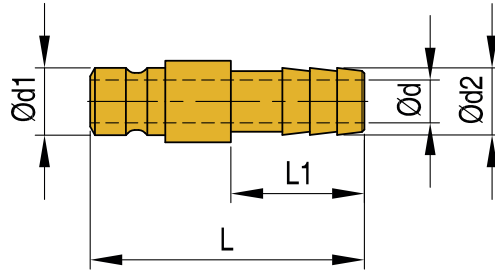
Codice	R	L	d	d1	d2	SW	Serie
BEP-1415	1/4" BSPT	150	9	13,5	14	15	N9
BEP-1425	-	250	9	13,5	14	15	
BEP-1445	-	450	9	13,5	14	15	
BEP-1810	1/8" BSPT	100	6	9,4	10	11	N6
BEP-1815	-	150	6	9,4	10	11	
BEP-1825	-	250	6	9,4	10	11	

Esempio d'ordine: Codice
Order example:
Bestellbeispiel:

Hose nipples
Schlauchtüllen

NIPPLI PER TUBI

Materiale: ottone
Material: brass
Werkstoff: messing



Codice	d	d1	d2	L	L1	Serie	Ø tubo
STN-09	6	9,4	10	39	17	N6	3/8"
STN-13	9	13,5	14	41	21	N9	1/2"
STN-19	15,5	19,9	20	91	46	N16	3/4"

Esempio d'ordine: Codice
Order example:
Bestellbeispiel:

SVK

Jiffy matics straight with valve
Schnellverschlußkupplung

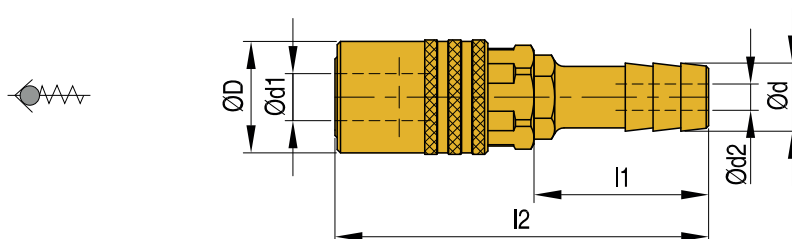
tecnos
www.tecnos.it

ATTACCHI RAPIDI DIRITTI CON VALVOLA

Materiale: ottone - acciaio inossidabile

Material: brass - stainless steel

Werkstoff: messing - rostfreier stahl



Codice	d1	d2	d	D	l1	l2	Serie	Ø tubo
SVK-106	9,5	5	7,3	17	27	57	N6	1/4"
SVK-109		6	10,5					3/8"
SVK-111	13,6	9	12,2	22,6	27	68	N9	3/8"
SVK-113		9	14					1/2"
SVK-119	20	16	20	30	46	103	N16	3/4"

Esempio d'ordine: Codice

Order example:

Bestellbeispiel:

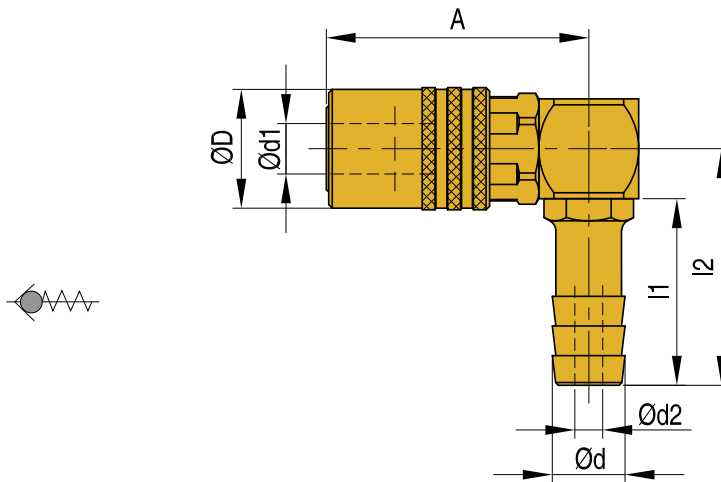
Jiffy matics 90° with valve
Schnellverschlußkupplung 90°



SVK-90°

ATTACCHI RAPIDI 90° CON VALVOLA

Materiale: ottone - acciaio inossidabile
Material: brass - stainless steel
Werkstoff: messing - rostfreier stahl



Codice	d1	d2	d	D	A	l1	l2	Serie	Ø tubo
SVK-206		5	7,3						1/4"
SVK-209	9,5	6	10,5	17	38	27	34	N6	3/8"
SVK-211		9	12,2						3/8"
SVK-213	13,6	9	14	22,6	52	27	37	N9	1/2"
SVK-219	20	16	20	30	74	46	69	N16	3/4"

Esempio d'ordine: Codice
Order example:
Bestellbeispiel:

RAFFREDDAMENTI
Cooling items
Kühlmittelschlüsse

SVK-45°

Jiffy matics 45° with valve
Schnellverschlußkupplung 45°

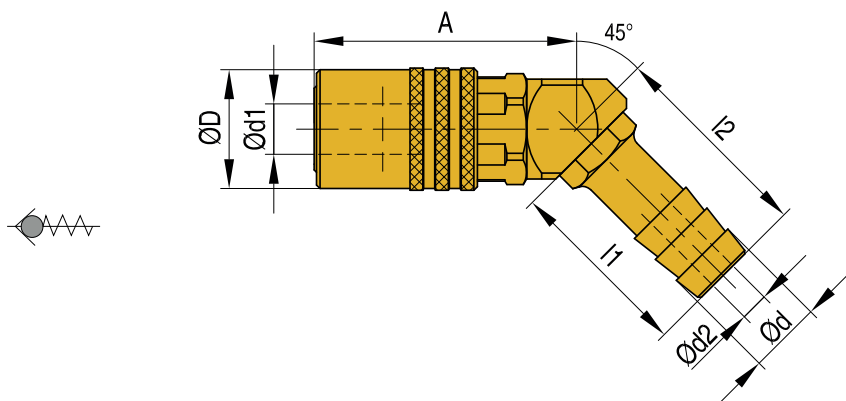
tecnos
www.tecnos.it

ATTACCHI RAPIDI 45° CON VALVOLA

Materiale: ottone - acciaio inossidabile

Material: brass - stainless steel

Werkstoff: messing - rostfreier stahl



Codice	d1	d2	d	D	A	l1	l2	Serie	Ø tubo
SVK-306	9,5	5	7,3	17	38	27	34	N6	1/4"
SVK-309		6	10,5						3/8"
SVK-311	13,6	9	12,2	22,6	52	27	37	N9	3/8"
SVK-313		9	14						1/2"
SVK-319	20	16	20	30	74	46	69	N16	3/4"

Esempio d'ordine: Codice

Order example:

Bestellbeispiel:

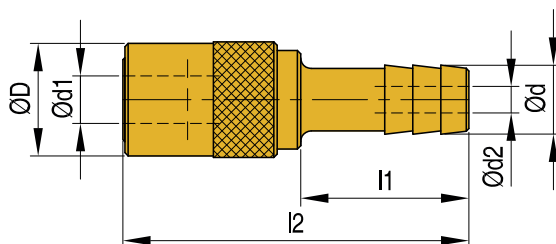
Female jiffy tites
Schnellkupplung mit innengewinde



SK

ATTACCHI RAPIDI DIRITTI

Materiale: ottone - acciaio inossidabile
Material: brass - stainless steel
Werkstoff: messing - rostfreier stahl



Codice	d1	d2	d	D	l1	l2	Serie	Ø tubo
SK-106	9,5	5	7,3	17	25	52	N6	1/4"
SK-109		6	10,5					3/8"
SK-111	13,6	9	12,2	22,6	25	62	N9	3/8"
SK-113		9	14					1/2"
SK-119	20	16	20	30	32	77	N16	3/4"

Esempio d'ordine: Codice
Order example:
Bestellbeispiel:

RAFFREDDAMENTI
Cooling items
Kühlmittelschlüsse

SK-90°

Female jiffy tites 90°
Schnellkupplung mit innengewinde 90°

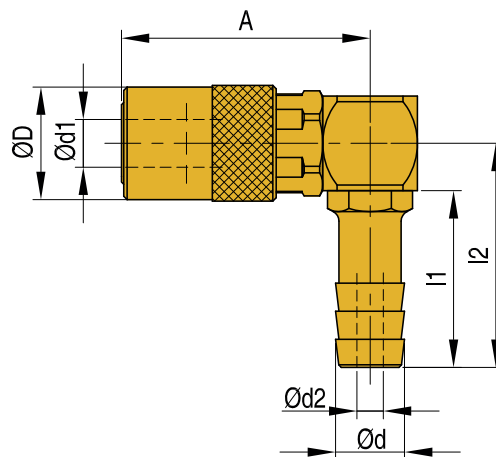
tecnos
www.tecnos.it

ATTACCHI RAPIDI 90°

Materiale: ottone - acciaio inossidabile

Material: brass - stainless steel

Werkstoff: messing - rostfreier stahl



Codice	d1	d2	d	D	A	l1	l2	Serie	Ø tubo
SK-206	9,5	5	7,3	17	38	27	34	N6	1/4"
SK-209		6	10,5						3/8"
SK-211	13,6	9	12,2	22,6	52	27	37	N9	3/8"
SK-213		9	14						1/2"
SK-219	20	16	20	30	68	46	69	N16	3/4"

Esempio d'ordine: Codice

Order example:

Bestellbeispiel:

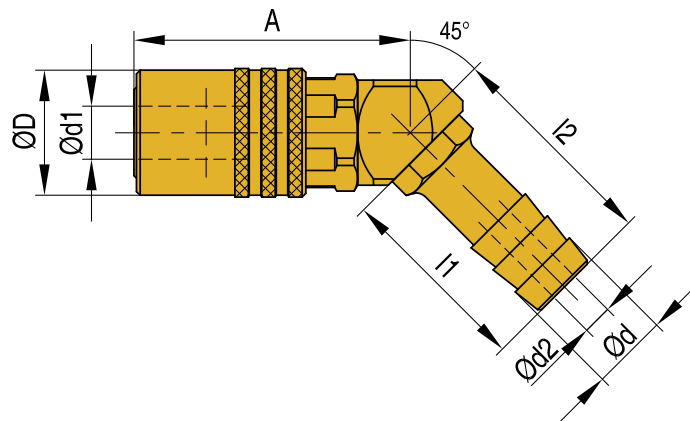
Female jiffy tites 45°
Schnellkupplung mit innengewinde 45°



SK-45°

ATTACCHI RAPIDI 45°

Materiale: ottone - acciaio inossidabile
Material: brass - stainless steel
Werkstoff: messing - rostfreier stahl



Codice	d1	d2	d	D	A	l1	l2	Serie	Ø tubo
SK-306	9,5	5	7,3	17	38	27	34	N6	1/4"
SK-309		6	10,5						3/8"
SK-311	13,6	9	12,2	22,6	52	27	37	N9	3/8"
SK-313		9	14						1/2"
SK-319	20	16	20	30	67	46	69	N16	3/4"

Esempio d'ordine: Codice
Order example:
Bestellbeispiel:

RAFFREDDAMENTI
Cooling items
Kühlmittelschlüsse

SVK

200-300-500

Female jiffy matics with valve
Schnellverschlußkupplung mit innengewinde

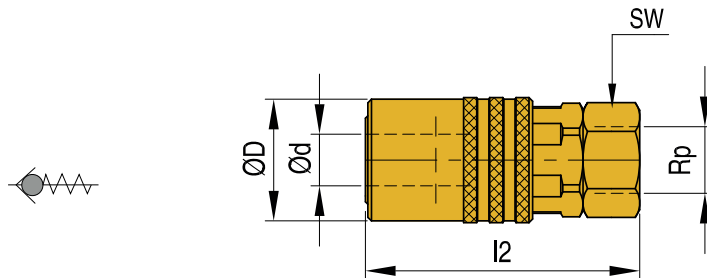


ATTACCHI RAPIDI FEMMINA CON VALVOLA

Materiale: ottone - acciaio inossidabile

Material: brass - stainless steel

Werkstoff: messing - rostfreier stahl



Codice	Rp	d	l2	D	SW	Serie
SVK-200	1/8" BSP	9,5	39	17	1/2"	N6
SVK-300	1/4" BSP	13,6	53	22,6	3/8"	N9
SVK-500	1/2" BSP	20	57	30	1" 1/8	N16

Esempio d'ordine: Codice

Order example:

Bestellbeispiel:

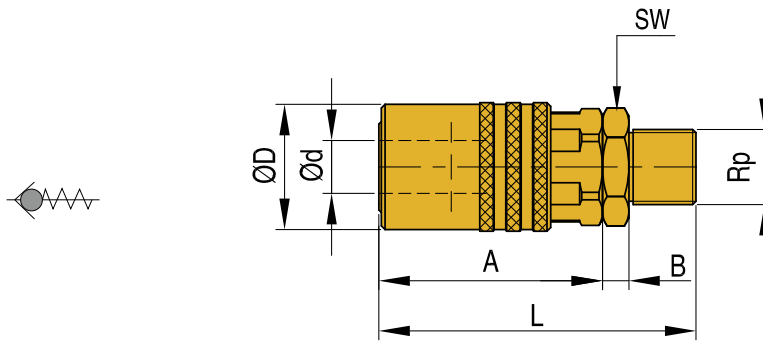
Jiffy matics with valve
Schnellverschlußkupplung



FSVK

ATTACCHI RAPIDI CON VALVOLA

Materiale: ottone - acciaio inossidabile
Material: brass - stainless steel
Werkstoff: messing - rostfreier stahl



Codice	Rp	d	L	D	A	B	SW	Serie
FSVK-106V	1/4" BSP	9,5	46	17	30,5	8	9/16"	N6
FSVK-111V	3/8" BSP	13,6	60	22,6	41	8,5	3/4"	N9
FSVK-119V	1/2" BSP	17,5	76	30,6	57	7	1" 1/8	N16

Esempio d'ordine: Codice
Order example:
Bestellbeispiel:

RAFFREDDAMENTI
Cooling items
Kühlmittelschlüsse

SK
200-300-500

Female jiffy tites
Schnellkupplung mit innengewinde

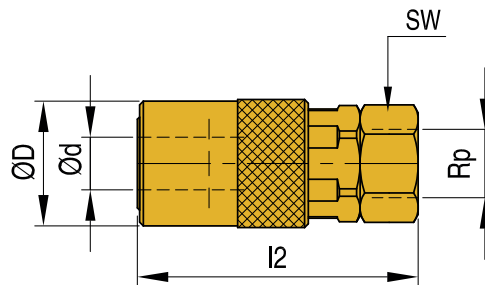
tecnoS
www.tecnos.it

ATTACCHI RAPIDI

Materiale: ottone - acciaio inossidabile

Material: brass - stainless steel

Werkstoff: messing - rostfreier stahl



Codice	Rp	d	l2	D	SW	Serie
SK-200	1/8" BSP	9,5	39	17	1/2"	N6
SK-300	1/4" BSP	13,6	53	22,6	3/8"	N9
SK-500	1/2" BSP	20	59	30	1" 1/8	N16

Esempio d'ordine: Codice

Order example:

Bestellbeispiel:

Jiffy tites
Schnellkupplung

tecnoS
www.tecnos.it

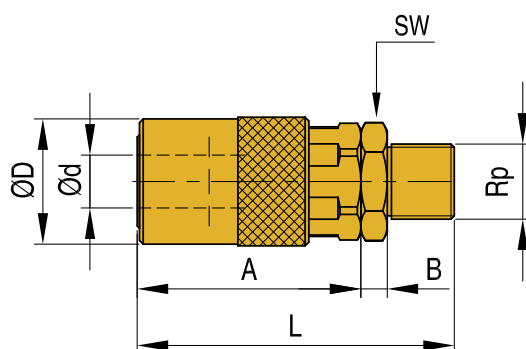
FSK

ATTACCHI RAPIDI

Materiale: ottone - acciaio inossidabile

Material: brass - stainless steel

Werkstoff: messing - rostfreier stahl



Codice	Rp	d	L	D	A	B	SW	Serie
FSK-206V	1/4" BSP	9,5	46	17	30,5	7	9/16"	N6
FSK-211V	3/8" BSP	13,6	60	22,6	41	8	3/4"	N9
FSK-219V	1/2" BSP	20	72	30	51	8,5	1" 1/8	N16

Esempio d'ordine: Codice

Order example:

Bestellbeispiel:

RAFFREDDAMENTI
Cooling items
Kühlmittelschlüsse

SVK-PL

Female jiffy matics "push to lock" with valve
Schnellverschlußkupplung mit innengewinde "push to lock"

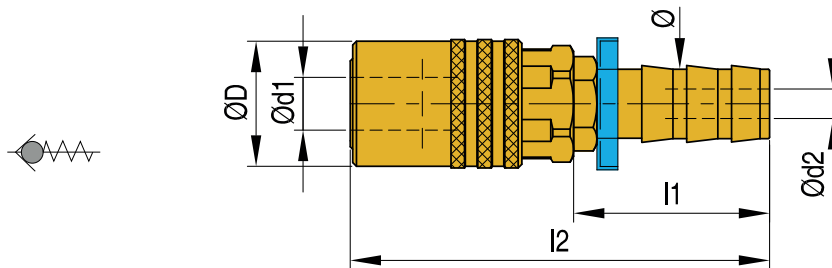
tecnos
www.tecnos.it

ATTACCHI RAPIDI DIRITTI CON VALVOLA "PUSH TO LOCK"

Materiale: ottone - acciaio inossidabile

Material: brass - stainless steel

Werkstoff: messing - rostfreier stahl



Codice	d1	d2	D	l1	l2	Serie	Ø tubo
SVK-106PL	9,5	5	17	27	57	N6	1/4"
SVK-109PL		6					3/8"
SVK-111PL	13,6	6	22,6	27	N9	3/8"	
SVK-113PL		9				1/2"	

Esempio d'ordine: Codice

Order example:

Bestellbeispiel:

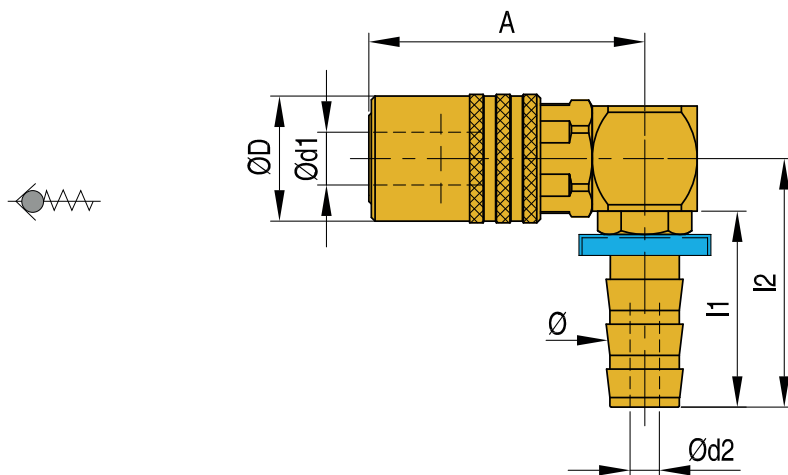
Female jiffy matics 90° "push to lock" with valve
 Schnellverschlußkupplung mit innengewinde 90° "push to lock"



SVK-PL-90°

ATTACCHI RAPIDI 90° CON VALVOLA "PUSH TO LOCK"

Materiale: ottone - acciaio inossidabile
Material: brass - stainless steel
Werkstoff: messing - rostfreier stahl



Codice	d1	d2	D	A	l1	l2	Serie	Ø tubo
SVK-206PL	9,5	5	17	38	27	34	N6	1/4"
SVK-209PL		6						3/8"
SVK-211PL	13,6	6	22,6	52	27	37	N9	3/8"
SVK-213PL		9						1/2"

Esempio d'ordine: Codice
Order example:
Bestellbeispiel:

RAFFREDDAMENTI
 Cooling items
 Kühlmittelschlüsse

SVK-PL-45°

Female jiffy matics 45° "push to lock" with valve
Schnellverschlußkupplung mit innengewinde 45° "push to lock"

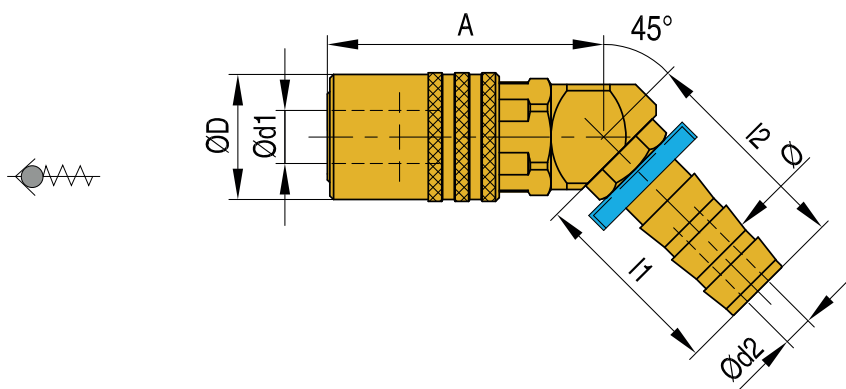


ATTACCHI RAPIDI 45° CON VALVOLA "PUSH TO LOCK"

Materiale: ottone - acciaio inossidabile

Material: brass - stainless steel

Werkstoff: messing - rostfreier stahl



Codice	d1	d2	D	A	l1	l2	Serie	Ø tubo
SVK-306PL	9,5	5	17	38	27	34	N6	1/4"
SVK-309PL		6						3/8"
SVK-311PL	13,6	6	22,6	52	27	N9	3/8"	
SVK-313PL		9					1/2"	

Esempio d'ordine: Codice

Order example:

Bestellbeispiel:

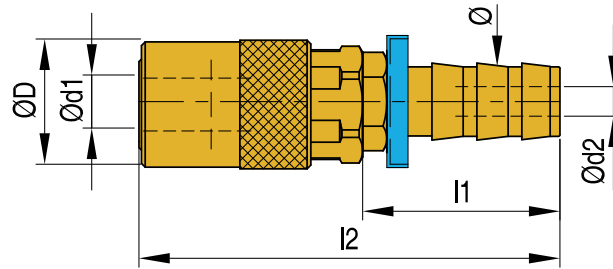
Female jiffy tites "push to lock"
 Schnellkupplung mit innengewinde "push to lock"



SK-PL

ATTACCHI RAPIDI DIRITTI "PUSH TO LOCK"

Materiale: ottone - acciaio inossidabile
Material: brass - stainless steel
Werkstoff: messing - rostfreier stahl



Codice	d1	d2	D	l1	l2	Serie	Ø tubo
SK-106PL	9,5	5	17	25	52	N6	1/4"
SK-109PL		6					3/8"
SK-111PL	13,6	6	22,6	25	62	N9	3/8"
SK-113PL		9					1/2"
SK-119PL	20	14	30	32	77	N16	3/4"

Esempio d'ordine: Codice
Order example:
Bestellbeispiel:

RAFFREDDAMENTI
 Cooling items
 Kühlmittelschlüsse

SK-PL-90°

Female jiffy tites 90° "push to lock"
Schnellkupplung mit innengewinde 90° "push to lock"

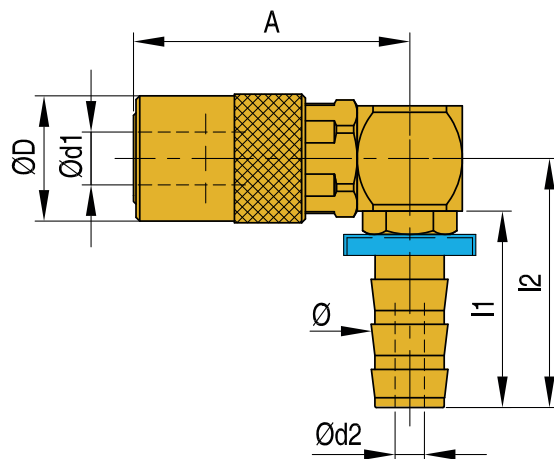


ATTACCHI RAPIDI 90° "PUSH TO LOCK"

Materiale: ottone - acciaio inossidabile

Material: brass - stainless steel

Werkstoff: messing - rostfreier stahl



Codice	d1	d2	D	A	l1	l2	Serie	Ø tubo
SK-206PL	9,5	5	17	38	27	34	N6	1/4"
SK-209PL		6						3/8"
SK-211PL	13,6	6	22,6	52	27	37	N9	3/8"
SK-213PL		9						1/2"
SK-219PL	20	14	30	68	46	69	N16	3/4"

Esempio d'ordine: Codice

Order example:

Bestellbeispiel:

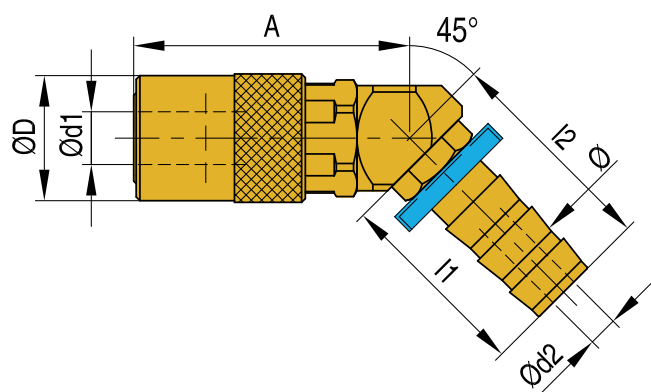
Female jiffy tites 45° "push to lock"
 Schnellkupplung mit innengewinde 45° "push to lock"



SK-PL-45°

ATTACCHI RAPIDI 45° "PUSH TO LOCK"

Materiale: ottone - acciaio inossidabile
Material: brass - stainless steel
Werkstoff: messing - rostfreier stahl



Codice	d1	d2	D	A	l1	l2	Serie	Ø tubo
SK-306PL	9,5	5	17	38	27	34	N6	1/4"
SK-309PL		6						3/8"
SK-311PL	13,6	6	22,6	52	27	37	N9	3/8"
SK-313PL		9						1/2"
SK-319PL	20	14	30	67	46	69	N16	3/4"

Esempio d'ordine: Codice
Order example:
Bestellbeispiel:

RAFFREDDAMENTI
 Cooling items
 Kühlmittelschlüsse

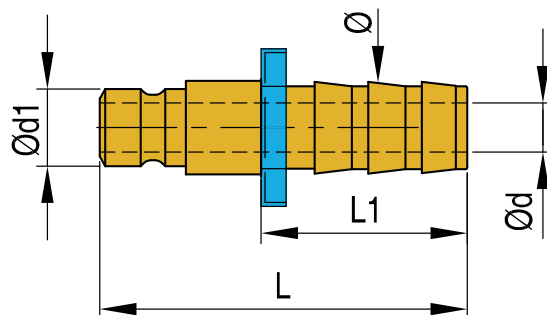
STN-PL

Hose nipples "push to lock"
Schlauchtüllen "push to lock"

 **tecnos**
www.tecnos.it

NIPPLI PER TUBI "PUSH TO LOCK"

Materiale: ottone
Material: brass
Werkstoff: messing



Codice	d	d1	L	L1	Serie	Ø tubo
STN-09PL	6	9,4	37	24	N6	3/8"
STN-13PL	9	13,5	48	28	N9	1/2"
STN-19PL	14	19,9	63,5	28	N16	3/4"

Esempio d'ordine: Codice

Order example:

Bestellbeispiel:

RICAMBI

Molle a collare / Collar springs / Aussenfeder

Codice	Serie
200-3	N6
300-3	N9
500-3	N16



Anelli di tenuta / Retainer rings / Federring

Codice	Serie
200-4	N6
300-4	N9
500-4	N16



Sfere in acciaio inossidabile / Stainless steel balls / Stahlkugel

Codice	Serie
200-5	N6
300-5	N9
500-5	N16



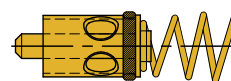
Guarnizioni / Seals / Dichtungen

Codice	Serie
200-8	N6
300-8	N9
500-8	N16



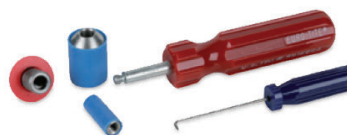
Valvole + molle / Valves + springs / Ventil + feder

Codice	Serie
N6-601	N6
N9-601	N9
DK-N16 V	N16



Kit di rimozione sigillante jiffy tite / Jiffy tite seal removal kit / Ausbau sealant jiffy tite kit

Codice
JSTK-235



Le guarnizioni sostituibili consentono un risparmio dei costi.

Sostituite semplicemente le guarnizioni usurate anziché l'intero raccordo.

Il kit di rimozione della guarnizione Jiffy-Tite può essere utilizzato per la rimozione delle guarnizioni dei connettori delle prese Jiffy-Matic. Utilizzabile anche con le prese Jiffy-Tite per una maggiore facilità di rimozione della guarnizione.

Esempio d'ordine: Codice

Order example:

Bestellbeispiel:

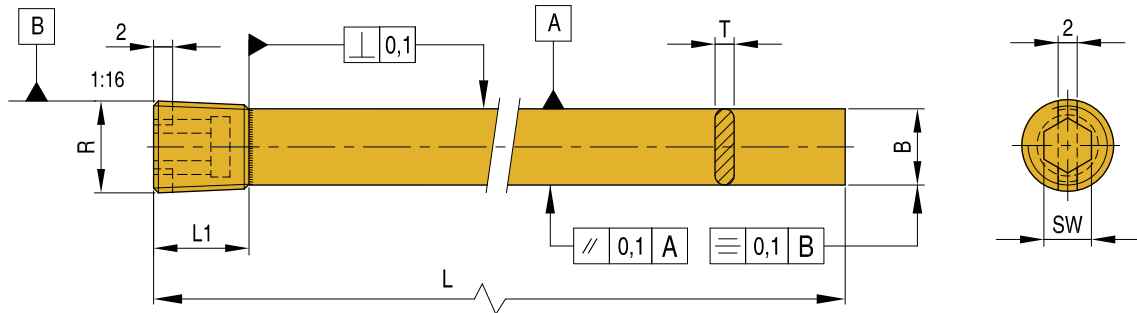
BB

Brass plug baffles
Umlenkstab



RAFFREDDATORI IN OTTONE

Materiale: ottone
Material: brass
Werkstoff: messing

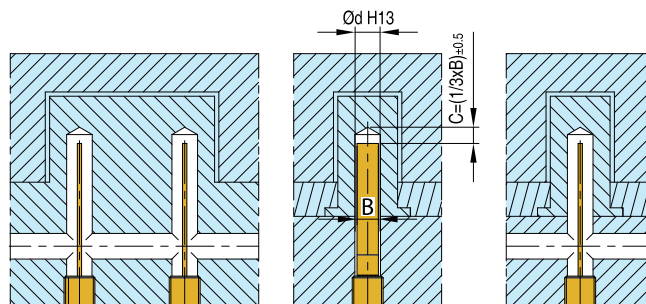


Codice	R	B	L	L1	T	d	SW
BB-10018	1/8" BSPT	8,2	104	8	1,6	8,5	5
BB-12514	1/4" BSPT	11,2	131	10	2,4	11,5	7
BB-15038	3/8" BSPT	14,7	156	10	2,4	15	8
BB-20012	1/2" BSPT	18,2	207	10	2,4	18,5	10
BB-20018	1/8" BSPT	8,2	204	8	1,6	8,5	5
BB-25014	1/4" BSPT	11,2	258	10	2,4	11,5	7
BB-30034	3/4" BSPT	23,2	309	12	3,2	23,5	12
BB-30038	3/8" BSPT	14,7	309	10	2,4	15	8
BB-40012	1/2" BSPT	18,2	410	10	2,4	18,5	10
BB-50034	3/4" BSPT	23,2	512	12	3,2	23,5	12

Esempio d'ordine: Codice
Order example:
Bestellbeispiel:

Fornibili anche in pollici NPT
Also available in inches NPT
Auch in Zoll NPT erhältlich

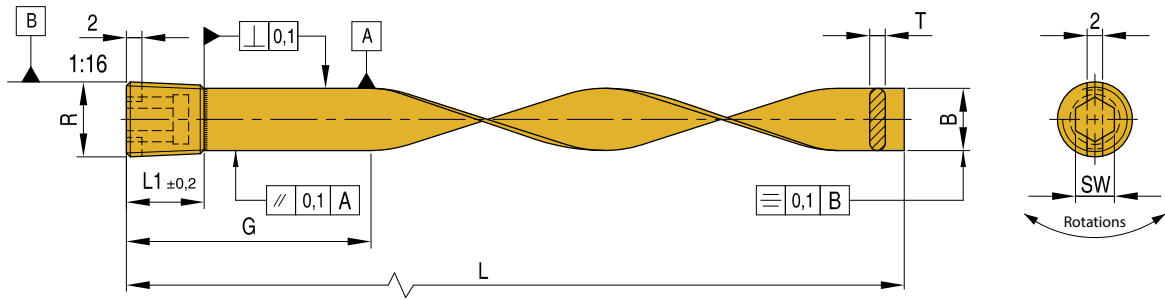
I deflettori in ottone sono realizzati interamente in ottone ad alta qualità con lame brasate ai connettori per un funzionamento lungo e affidabile. Essi garantiscono una tenuta stagna ad alta pressione grazie a una differenza voluta in termini di conicità tra il connettore e il foro filettato. I deflettori a spirale migliorano l'equilibrio di raffreddamento creando un'azione turbolenta nel canale che consente un movimento efficace del refrigerante.



Spiral brass plug baffles
Spiral umlenkstab

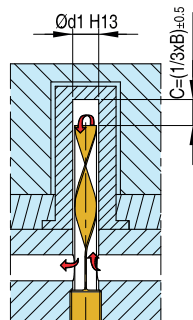
RAFFREDDATORI IN OTTONE A SPIRALE

Materiale: ottone
Material: brass
Werkstoff: messing



Codice	R	G	B	L	L1	T	d1	Rotazioni rotations	SW
BBS-100116	1/16" BSPT	51	6,2	102	8	1,6	6,5	360°	4
BBS-10018	1/8" BSPT	51	8,2	102	8	1,6	8,5	360°	5
BBS-12514	1/4" BSPT	51	11,2	127	10	2,4	11,5	360°	7
BBS-15038	3/8" BSPT	51	14,7	152	10	2,4	15	360°	8
BBS-200116	1/16" BSPT	102	6,2	202	8	1,6	6,5	540°	4
BBS-20012	1/2" BSPT	76	18,2	203	10	2,4	18,5	360°	10
BBS-20018	1/8" BSPT	102	8,2	202	8	1,6	8,5	540°	5
BBS-25014	1/4" BSPT	102	11,2	252	10	2,4	11,5	540°	7
BBS-30034	3/4" BSPT	102	23,2	302	12	3,2	23,5	360°	12
BBS-30038	3/8" BSPT	102	14,7	302	10	2,4	15	540°	8
BBS-4001	1" BSPT	127	28,2	402	12	3,2	28,5	360°	17
BBS-40012	1/2" BSPT	127	18,2	402	10	2,4	18,5	540°	10
BBS-50034	3/4" BSPT	153	23,2	502	12	3,2	23,5	540°	12
BBS-6001	1" BSPT	203	28,2	602	12	3,2	28,5	540°	17

Esempio d'ordine: Codice
Order example:
Bestellbeispiel:



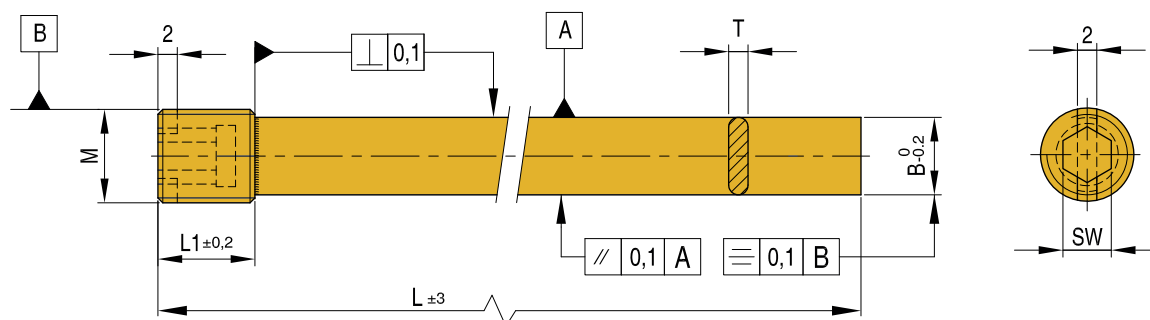
BB METRICO

Brass plug baffles
Umlenkstab



RAFFREDDATORI IN OTTONE

Materiale: ottone
Material: brass
Werkstoff: messing

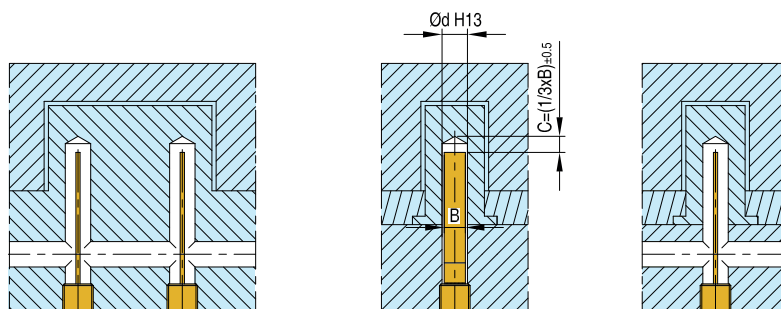


Codice	M	SW	B	L	L1	T	d
BB-100M08	M8x0,75	4	5,8	104	8	1,6	6
BB-100M10	M10x1	5	7,8	104	8	1,6	8
BB-125M12	M12x1,5	6	9,8	129	8	2	10
BB-150M14	M14x1,5	7	11,8	154	10	2,4	12
BB-150M16	M16x1,5	8	13,8	154	10	2,4	14
BB-150M18	M18x1,5	8	15,8	154	10	2,4	16
BB-150M20	M20x1,5	10	17,8	154	10	2,4	18
BB-150M24	M24x2	12	19,8	154	12	2,5	20
BB-200M08	M8x0,75	4	5,8	204	8	1,6	6
BB-200M10	M10x1	5	7,8	204	8	1,6	8
BB-200M20	M20x1,5	10	17,8	304	10	2,4	18
BB-250M12	M12x1,5	6	9,8	254	8	2	10
BB-300M14	M14x1,5	7	11,8	304	10	2,4	12
BB-300M16	M16x1,5	8	13,8	304	10	2,4	14
BB-300M18	M18x1,5	8	15,8	304	10	2,4	16
BB-300M20	M20x1,5	10	17,8	204	10	2,4	18
BB-300M24	M24x2	12	19,8	304	12	2,5	20
BB-400M20	M20x1,5	10	17,8	404	10	2,4	18

Esempio d'ordine: Codice

Order example:

Bestellbeispiel:



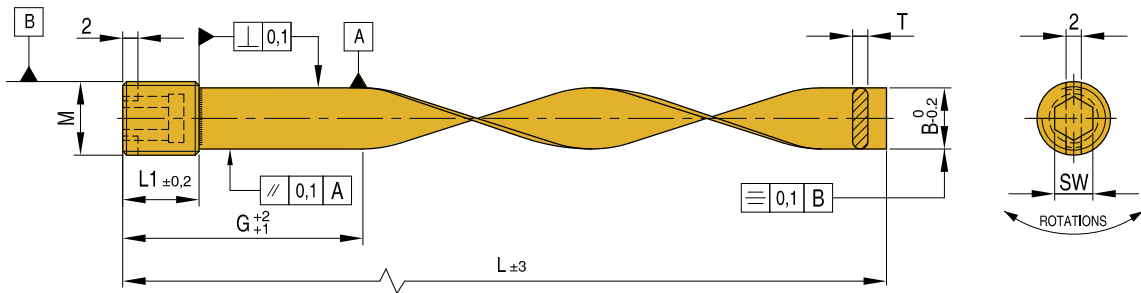
Spiral brass plug baffles
Spiral umlenkstab



**BBS
METRICO**

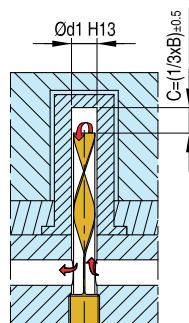
RAFFREDDATORI IN OTTONE A SPIRALE

Materiale: ottone
Material: brass
Werkstoff: messing



Codice	M	G	SW	B	L	L1	T	d1	Rotazioni rotations
BBS-100M08	M8x0,75	50	4	5,8	102	8	1,6	6	360°
BBS-100M10	M10x1	50	5	7,8	102	8	1,6	8	360°
BBS-125M12	M12x1,5	50	6	9,8	127	8	2	10	360°
BBS-150M16	M16x1,5	50	8	13,8	152	10	2,4	14	360°
BBS-150M20	M20x1,5	50	10	17,8	152	10	2,4	18	360°
BBS-150M24	M24x2	50	12	19,8	152	12	2,5	20	180°
BBS-200M08	M8x0,75	100	4	5,8	202	8	1,6	6	540°
BBS-200M10	M10x1	100	5	7,8	202	8	1,6	8	540°
BBS-250M12	M12x1,5	100	6	9,8	252	8	2	10	540°
BBS-300M08	M8x0,75	150	4	5,8	302	8	1,6	6	720°
BBS-300M10	M10x1	150	5	7,8	302	8	1,6	8	720°
BBS-300M16	M16x1,5	100	8	13,8	302	10	2,4	14	540°
BBS-300M20	M20x1,5	100	10	17,8	302	10	2,4	18	540°
BBS-300M24	M24x2	100	12	19,8	302	12	2,5	20	540°

Esempio d'ordine: Codice
Order example:
Bestellbeispiel:



RAFFREDDAMENTI
Cooling items
Kühlmittelschlüsse

VR V-VL

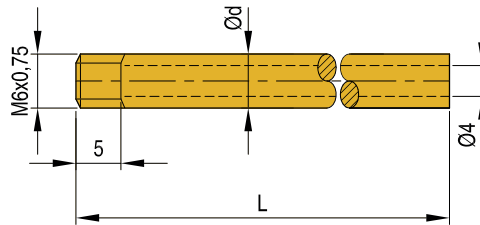
Accessories
Zubehör

tecnoS
www.tecnos.it

ACCESSORI

Materiale: ottone
Material: brass
Werkstoff: messing

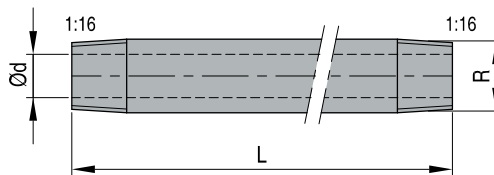
Tubi di alimentazione / Feed pipe / Messingrohr



Codice	d	L
VR-6x340	6	340

Tubi di prolunga / Extension pipes / Verlängerungsnippel

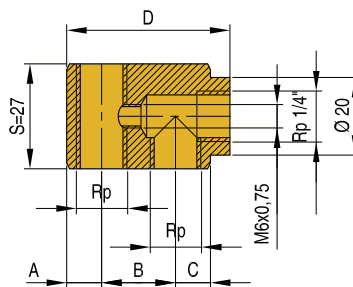
Materiale: acciaio zincato
Material: zinc plated
Werkstoff: verzinkt



Codice	R	d	L
VL-14050			50
VL-14100	1/4" BSPT	9	100
VL-14150			150
VL-14200			200

Corpo / Body / Grundkörper

Materiale: ottone
Material: brass
Werkstoff: messing



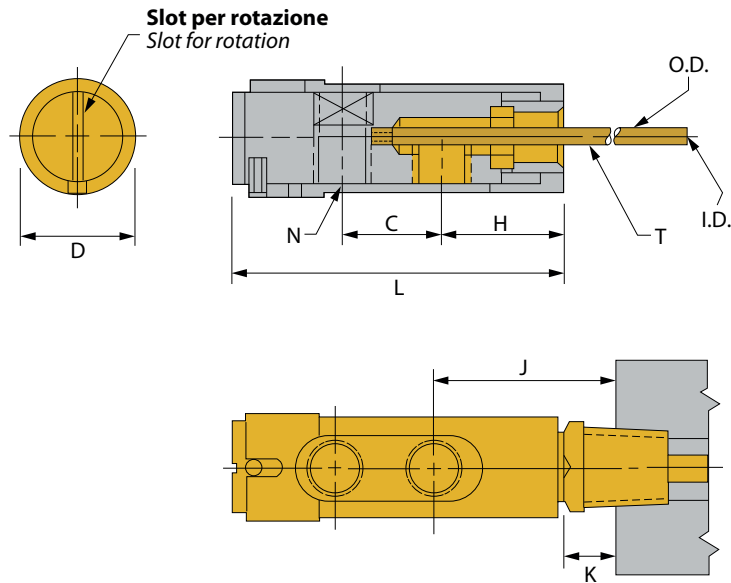
Codice	Rp	A	B	C	D
V44	1/4" BSP				
V48	1/8" BSP	9	19	9	42
V54	1/4" BSP				
V58	1/8" BSP		26	12	54

Esempio d'ordine: Codice
Order example:
Bestellbeispiel:

11-38

RAFFREDDATORE A FONTANA RAPIDA

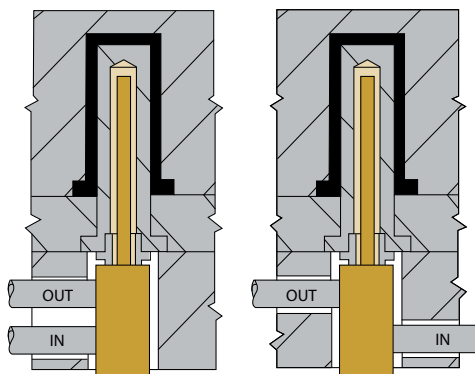
Materiale: ottone
Material: brass
Werkstoff: messing



Codice	D	L	C	H	N N.P.T. (3 posizioni 3 places)	T18" tubo lungo in dotazione long tube supplied			Serie	J \approx	K \approx	Coppia Jiffy-tite/ spina
						O.D.	I.D.	Filetto thread				
JW-220	0,70	2,12	0,69	0,77	1/8	0,190	0,126	NO. 1-32	N6	0,99	0,21	JP251
										1,24	0,46	JP252
										1,28	0,50	JP253
JW-320	0,96	2,38	0,69	1,03	1/8	0,250	0,170	1/4-28	N9	1,48	0,42	JP352
										1,51	0,45	JP353
										1,63	0,56	JP354
JW-321	0,96	2,69	1,00	1,03	1/8	0,250	0,170	1/4-28	N9	1,48	0,42	JP352
										1,51	0,45	JP353
										1,63	0,56	JP354
JW-541	1,19	3,13	1,00	1,28	1/4	0,437	0,307	1/16-20	N16	1,96	0,66	JP554
										2,02	0,72	JP556

Esempio d'ordine: Codice
Order example:
Bestellbeispiel:

Misure in pollici
Measurements in Inches
Maße in Zoll



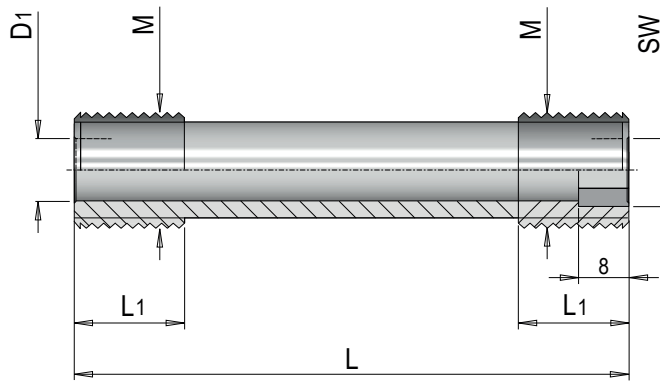
PZ

Threaded extension male-male
Verlängerung mit Gewinde männlich-männlich



PROLUNGA FILETTATA MASCHIO-MASCHIO

Materiale: 1.0308 zincato
Material: 1.0308 galvanize
Werkstoff: 1.0308 verzinktem



M	1/4" BSPP	1/8" BSPP	3/8" BSPP
D1	7	4,8	10
L1	12	12	12
SW	7	5	10
L	50	•	•
	75	•	•
	100	•	•
	125	•	•
	150	•	•
	200	•	•
	250	•	•
	300	•	•
	350	•	•
	400	•	•
	500	•	•
1000	•	•	

Esempio d'ordine: PZ = M x L

Order example:

Bestellbeispiel:

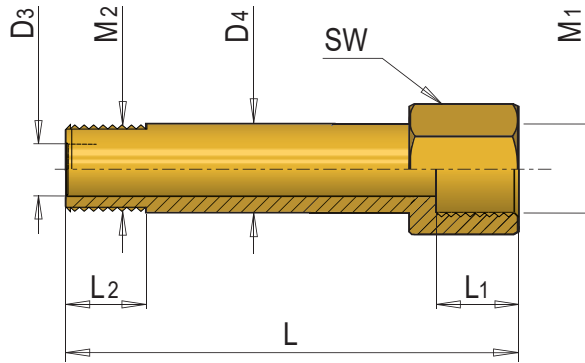
Threaded extension male-female
Verlängerung mit Gewinde männlich-weiblich



EPRF

PROLUNGA FILETTATA MASCHIO-FEMMINA

Materiale: ottone
Material: brass
Werkstoff: messing



Codice	EPRF-1	EPRF-2	EPRF-3	EPRF-4	EPRF-5	EPRF-6	EPRF-7
M1	1/8"	1/4"	1/8"	1/4"	3/8"	3/8"	1/4"
M2	1/8"	1/8"	1/4"	1/4"	1/4"	3/8"	3/8"
D3	6	6	8,5	8,5	8,5	10,5	8,5
D4	10,5	10,5	13,8	13,8	13,8	17,5	17,5
L1	11	13	11	13	15	15	13
L2	12	12	12	12	12	12	12
SW	14	17	14	17	21	21	19
L	50	•	•	•	•	•	•
	75	•	•	•	•	•	•
	100	•	•	•	•	•	•
	125	•	•	•	•	•	•
	200	•	•	•	•	•	•
	250	•	•	•	•	•	•

Esempio d'ordine: Codice x L
Order example:
Bestellbeispiel:

RAFFREDDAMENTI
Cooling items
Kühlmittelschlüsse

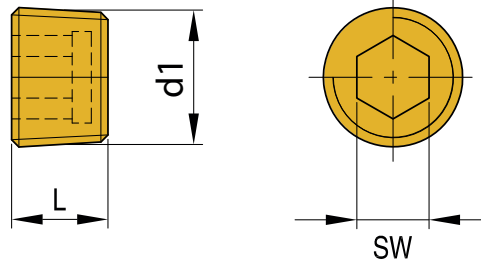
AN

Pressure brass plugs
Verschlußschrauben messing

tecnoS
www.tecnos.it

TAPPI CONICI OTTONE

Materiale: ottone
Material: brass
Werkstoff: messing



Codice	d1	L	SW
AN-02	1/2" BSPT	10	10
AN-03	3/8" BSPT	10	8
AN-04	1/4" BSPT	10	7
AN-08	1/8" BSPT	8	5
AN-M05	M5x0,5	5	3
AN-M06	M6x0,75	7	3
AN-M07	M7x1	8	4
AN-M08	M8x0,75	8	4
AN-M09	M9x1	8	5
AN-M10	M10x1	8	5
AN-M11	M11x1	8	5
AN-M12	M12x1,5	10	6
AN-M14	M14x1,5	10	7

Esempio d'ordine: Codice

Order example:

Bestellbeispiel:

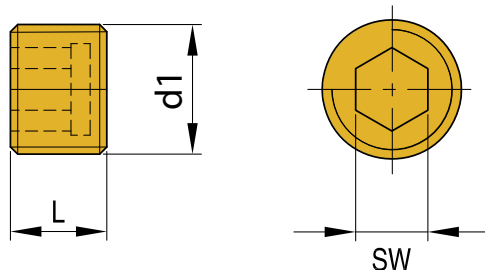
Screw plug, cylindrical
Verschlusschraube zylindrisch



T940

TAPPI CILINDRICI CON ESAGONO INCASSATO

Materiale: ottone
Material: brass
Werkstoff: messing



Codice	d1	L	SW
T940-R12	1/2"	10	10
T940-R14	1/4"	10	7
T940-R18	1/8"	8	5
T940-R34	3/4"	12	12
T940-R38	3/8"	10	8
T940-M05	M5x0,5	5	3
T940-M06	M6x0,75	7	3
T940-M07	M7x1	8	4
T940-M08	M8x0,75	8	4
T940-M09	M9x1	8	5
T940-M10	M10x1	8	5
T940-M11	M11x1	8	5
T940-M12	M12x1,5	8	6
T940-M14	M14x1,5	10	7

Esempio d'ordine: Codice
Order example:
Bestellbeispiel:

Fornibili anche in **INOX** [Cod. T940I]
Also available in **STAINLESS STEEL** [Cod. T940I]
Auch in **ROSTFREI STAHL** erhältlich [Cod. T940I]

RAFFREDDAMENTI
Cooling items
Kühlmittelschlüsse

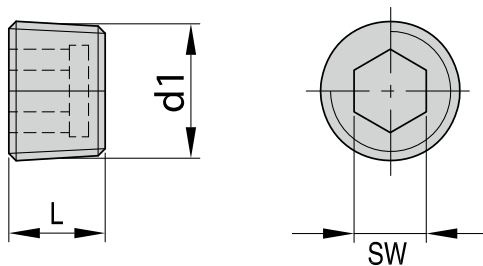
ANE

Stainless steel pressure plugs
Verschlußschrauben rostfreier Stahl

tecnos
www.tecnos.it

TAPPI CONICI ACCIAIO INOX

Materiale: acciaio inox
Material: stainless steel
Werkstoff: rostfreier stahl



DIN906

Codice	d1	L	SW
ANE-02	1/2" BSPT	13	10
ANE-03	3/8" BSPT	11	8
ANE-04	1/4" BSPT	10	6
ANE-08	1/8" BSPT	8	5
ANE-M08	M8x0,75	8	4
ANE-M10	M10x1	8	5
ANE-M12	M12x1,5	10	6
ANE-M14	M14x1,5	10	7

Esempio d'ordine: Codice

Order example:

Bestellbeispiel:

Steel pressure plugs, high
Verschlußschrauben Stahl, groß



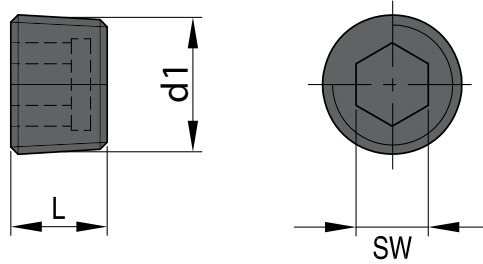
TAP

TAPPI CONICI ACCIAIO ALTI

Materiale: 5.8 - RC 35/40

Material:

Werkstoff:



Codice	d1	L	SW
TAP-R012	1/2"	17,4	3/8"
TAP-R014	1/4"	12,7	1/4"
TAP-R018	1/8"	9,5	3/16"
TAP-R034	3/4"	20,6	9/16"
TAP-R038	3/8"	14,3	5/16"
TAP-R058	5/8"	19	1/2"
TAP-R100	1"	25,4	5/8"
TAP-R112	1" 1/2	31,7	3/4"
TAP-R134	1" 3/4	31,7	3/4"

Esempio d'ordine: Codice

Order example:

Bestellbeispiel:

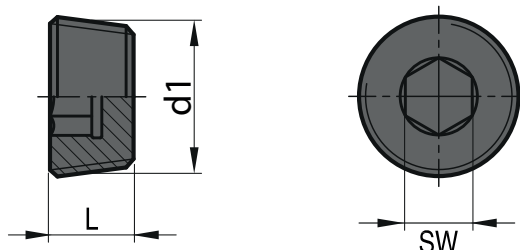
DIN 906

Plugs DIN 906
Kegelverschlußschraube DIN 906



TAPPI DIN 906

Materiale: acciaio 5.8
Material: steel 5.8
Werkstoff: stahl 5.8



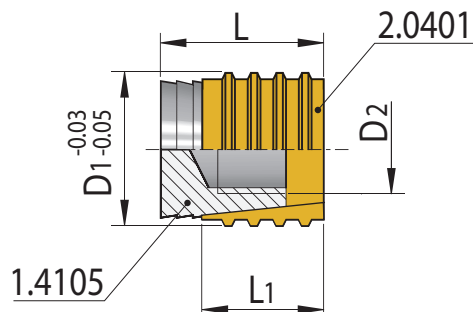
Codice	d1	L	SW
DIN906-R012	1/2"	10	10
DIN906-R014	1/4"	10	7
DIN906-R018	1/8"	8	5
DIN906-R034	3/4"	12	12
DIN906-R038	3/8"	10	8
DIN906-R100	1"	12	17
DIN906-R112	1" 1/2	20	24
DIN906-R114	1" 1/4	18	22
DIN906-R200	2"	22	32
DIN906-006010	M6x1	6	3
DIN906-008010	M8x1	8	4
DIN906-010010	M10x1	8	5
DIN906-012015	M12x1,5	10	6
DIN906-014015	M14x1,5	10	7
DIN906-016015	M16x1,5	10	8
DIN906-018015	M18x1,5	10	8
DIN906-020015	M20x1,5	10	10
DIN906-022015	M22x1,5	10	10
DIN906-024015	M24x1,5	12	12
DIN906-026015	M26x1,5	12	12
DIN906-030015	M30x1,5	12	17
DIN906-036015	M36x1,5	15	19
DIN906-038015	M38x1,5	15	19
DIN906-042015	M42x1,5	18	22
DIN906-042020	M42x2	18	22
DIN906-048015	M48x1,5	20	24
DIN906-048020	M48x2	20	24
DIN906-052015	M52x1,5	20	24

Esempio d'ordine: Codice
Order example:
Bestellbeispiel:

Sealing plug T942
Verschlussstopfen T942

TAPPO DI CHIUSURA T942

Materiale: ottone
Material: brass
Werkstoff: messing



P. max 20 Bar

Codice	D1	D2	L	L1
T942-06	6	M3	11,7	8
T942-08	8	M4	11,7	8
T942-10	10	M6	14,2	10
T942-12	12	M6	14,2	10
T942-15	15	M8	16,2	12
T942-16	16	M8	16,2	12

Esempio d'ordine: Codice
Order example:
Bestellbeispiel:

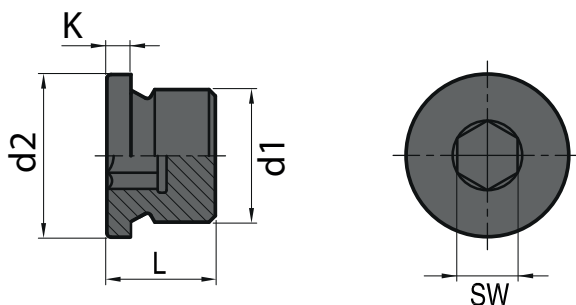
DIN 908

Threaded plugs DIN 908
Verschlußschraube DIN 908



TAPPI DIN 908

Materiale: acciaio 5.8
Material: steel 5.8
Werkstoff: stahl 5.8



Codice	d1	K	d2	L	SW
DIN908-R012	1/2"	4	26	18	10
DIN908-R014	1/4"	3	18	15	6
DIN908-R018	1/8"	3	14	11	5
DIN908-R034	3/4"	4	32	20	12
DIN908-R038	3/8"	3	22	15	8
DIN908-R100	1"	5	39	21	17
DIN908-R112	1" 1/2	5	55	21	24
DIN908-R114	1" 1/4	5	49	21	22
DIN908-008010	M8x1	3	12	11	4
DIN908-010010	M10x1	3	14	11	5
DIN908-012015	M12x1,5	3	17	15	6
DIN908-014015	M14x1,5	3	19	15	6
DIN908-016015	M16x1,5	3	21	15	8
DIN908-018015	M18x1,5	4	23	16	8
DIN908-020015	M20x1,5	4	25	18	10
DIN908-022015	M22x1,5	4	27	18	10
DIN908-024015	M24x1,5	4	29	18	12
DIN908-026015	M26x1,5	4	31	20	12
DIN908-027020	M27x2	4	32	20	12
DIN908-030015	M30x1,5	4	36	20	17
DIN908-033020	M33x2	5	39	21	17
DIN908-036015	M36x1,5	5	42	21	19
DIN908-038015	M38x1,5	5	44	21	19
DIN908-042015	M42x1,5	5	49	21	22
DIN908-042020	M42x2	5	49	21	22
DIN908-045015	M45x1,5	5	52	21	22
DIN908-048015	M48x1,5	5	55	21	24
DIN908-048020	M48x2	5	55	21	24
DIN908-052015	M52x1,5	5	60	21	24

Esempio d'ordine: Codice
Order example:
Bestellbeispiel:

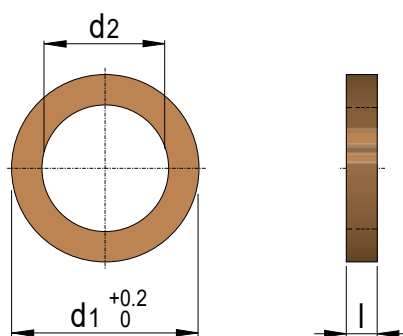
Annealed copper washer
Geglühte Kupferscheibe



**ROND-
RAME**

RONDELLE IN RAME

Materiale: Cu
Material:
Werkstoff:



Codice	d1	d2	l
ROND-RAME-012	28	21,5	1,5
ROND-RAME-014	20	13,5	1,5
ROND-RAME-018	16	10	1,5
ROND-RAME-034	33	27	1,5
ROND-RAME-038	23	17	1,5
ROND-RAME-100	40	33,5	1,5
ROND-RAME-112	56	48	1,5
ROND-RAME-M12	18	12	1,5
ROND-RAME-M20	26	20	1,5
ROND-RAME-M22	26	22	1,5
ROND-RAME-M24	32	24	1,5
ROND-RAME-M26	32	26	1,5
ROND-RAME-M30	36	30	1,5
ROND-RAME-M36	41	36	1,5
ROND-RAME-M42	50	42	1,5
ROND-RAME-M48	56	48	1,5
ROND-RAME-M52	59,7	52,5	2
ROND-RAME-M64	64	72	2,5

Esempio d'ordine: Codice
Order example:
Bestellbeispiel:

RAFFREDDAMENTI
Cooling items
Kühlmittelschlüsse

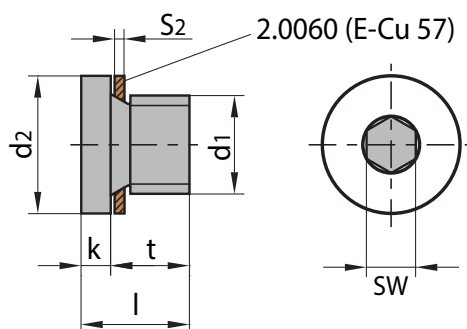
T941

Shut-off screw headed T941
Verschlusschraube mit Bund T941



TAPPO A VITE T941

Materiale: ottone nichelato + Cu
Material: nickel plated brass + Cu
Werkstoff: vernickeltem Messing + Cu



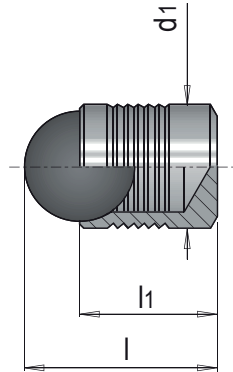
Codice	d1	d2	l	SW	k	S2	t
T941-R12	1/2"	26	18	10	4	1,5	14
T941-R14	1/4"	18	15	6	3	1,5	12
T941-R18	1/8"	14	11	5	3	1	8
T941-R34	3/4"	32	20	12	4	2	16
T941-R38	3/8"	22	15	8	3	1,5	12
T941-M07	M7x1	11	11	3	3	1	8
T941-M09	M9x1	13	11	5	3	1	8
T941-M10	M10x1	14	11	5	3	1	8
T941-M11	M11x1	15	11	5	3	1	8
T941-M12	M12x1,5	17	15	6	3	1,5	12
T941-M14	M14x1,5	19	15	6	3	1,5	12

Esempio d'ordine: Codice
Order example:
Bestellbeispiel:

Expander sealing plugs
Kugelverschlussstopfen

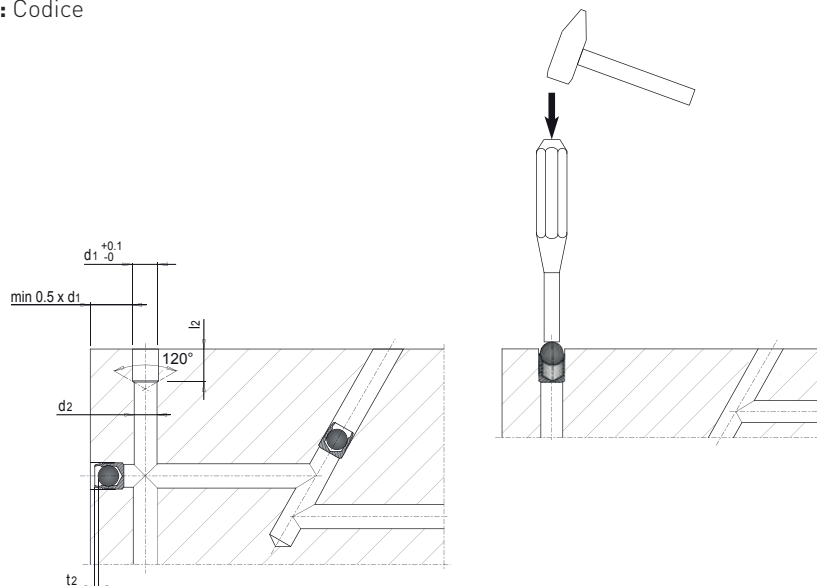
TAPPI CON SFERA

Materiale: acciaio
Material: steel
Werkstoff: stahl



Codice	d_1	l_1	l	d_2 max.	l_2 min.	t_2
TAPK-004	4	4	5,2	3,3	4	0,2
TAPK-005	5	5,5	7,1	4,3	5,5	0,4
TAPK-006	6	6,5	8,6	5,3	6,5	0,4
TAPK-007	7	7,5	10,1	6,4	7,5	0,4
TAPK-008	8	8,5	11,6	7,4	8,5	0,3
TAPK-009	9	10	13,6	8,4	10	0,4
TAPK-010	10	11	15,1	9,4	11	0,4
TAPK-012	12	13	17,9	10,6	13	0,4
TAPK-014	14	15	20,6	12,7	15	0,4
TAPK-016	16	17	23,4	14,7	17	0,6
TAPK-018	18	19	26,4	16,7	19	0,6
TAPK-020	20	22	30,1	18,7	22	0,8
TAPK-022	22	25	34	20,7	25	0,8

Esempio d'ordine: Codice
Order example:
Bestellbeispiel:



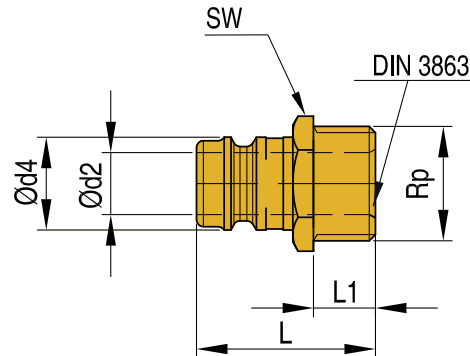
T81

Connecting nipple open flow T81
Anschlussnippel mit freiem Durchgang T81


www.tecnos.it

RACCORDI T81

Materiale: ottone
Material: brass
Werkstoff: messing



Codice	Rp	d2	d4	L	L1	P (bar)	T (°C)	SW
T81-09R14	1/4" GAS	5,9	9	26	9	15	200	15
T81-09R18	1/8" GAS	5,9	9	24	7	15	200	11
T81-09R38	3/8" GAS	6	9	27	9	15	200	17
T81-13R12	1/2" GAS	9	13	31	12	10	200	22
T81-13R14	1/4" GAS	9	13	25,9	9	10	200	15
T81-13R38	3/8" GAS	9	13	25,9	9	10	200	17
T81-19R12	1/2" GAS	13	19	47	12	10	200	22
T81-19R34	3/4" GAS	13	19	51	16	10	200	27
T81-09M08	M8x0,75	4,4	9	24	7	15	200	11
T81-09M10	M10x1	5,9	9	24	7	15	200	11
T81-09M14	M14x1,5	5,9	9	26	9	15	200	15
T81-09M16	M16x1,5	5,9	9	26	9	15	200	17
T81-13M14	M14x1,5	9	13	25,9	9	10	200	15
T81-13M16	M16x1,5	9	13	25,9	9	10	200	17

Esempio d'ordine: Codice
Order example:
Bestellbeispiel:

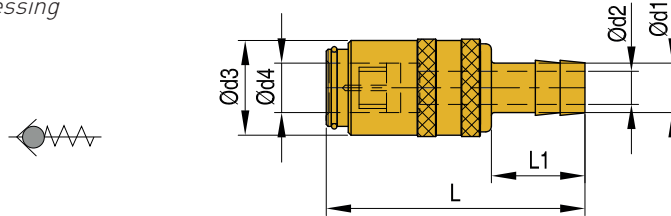
Connecting nipple open flow T80 with valve
Anschlussnippel mit freiem Durchgang T80 mit Ventil



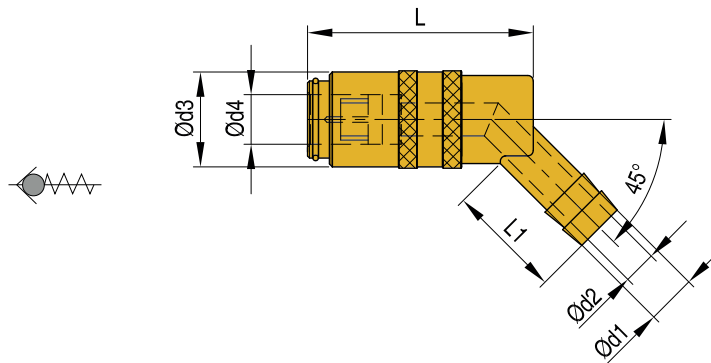
T80

RACCORDI T80 CON VALVOLA

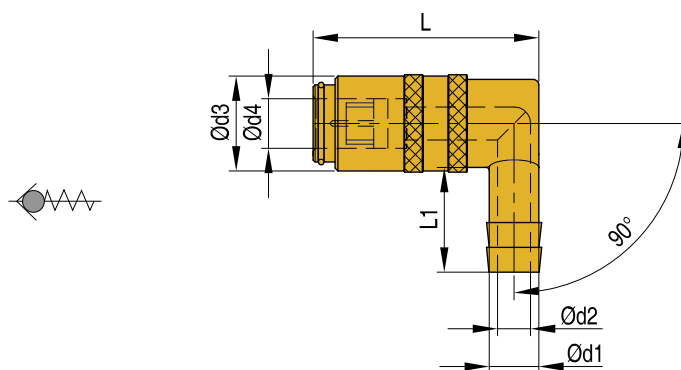
Materiale: ottone
Material: brass
Werkstoff: messing



Codice	d1	d2	d3	d4	L	L1	P (bar)	T (°C)	Ø tubo
T80-09	9	6	17	9	47	17	15	200	3/8"
T80-13	13	9	22	13	61	25	10	200	1/2"



Codice	d1	d2	d3	d4	L	L1	P (bar)	T (°C)	Ø tubo
T80-0945	9	6	17	9	41	17	15	200	3/8"
T80-1345	13	9	22	13	51	25	10	200	1/2"



Codice	d1	d2	d3	d4	L	L1	P (bar)	T (°C)	Ø tubo
T80-0990	9	6	17	9	41	19	15	200	3/8"
T80-1390	13	9	22	13	51	28	10	200	1/2"

Esempio d'ordine: Codice
Order example:
Bestellbeispiel:

Fornibili anche Push to Lock
Also available Push to Lock
Auch Push to Lock erhältlich

RAFFREDDAMENTI
Cooling items
Kühlmittelschlüsse

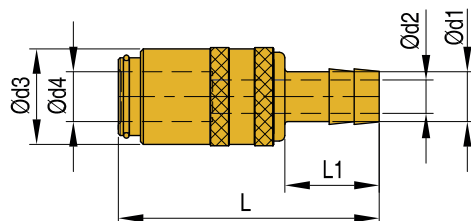
T801

Connecting nipple open flow T801 without valve
Anschlussnippel mit freiem Durchgang T801 ohne Ventil

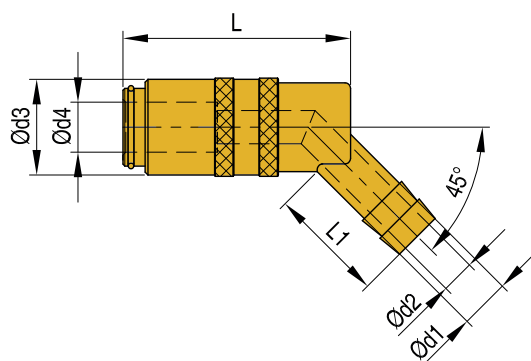


RACCORDI T801 SENZA VALVOLA

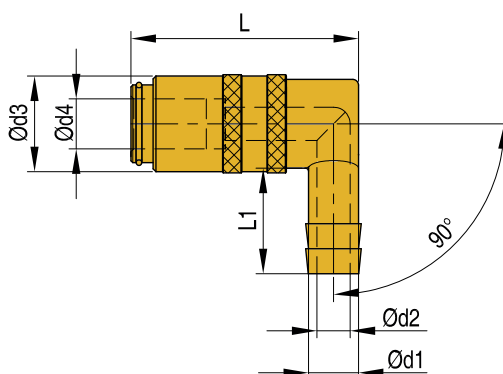
Materiale: ottone
Material: brass
Werkstoff: messing



Codice	d1	d2	d3	d4	L	L1	P (bar)	T (°C)	Ø tubo
T801-09	9	6	17	9	47	17	15	200	3/8"
T801-13	13	9	22	13	61	25	10	200	1/2"



Codice	d1	d2	d3	d4	L	L1	P (bar)	T (°C)	Ø tubo
T801-0945	9	6	17	9	41	17	15	200	3/8"
T801-1345	13	9	22	13	51	25	10	200	1/2"



Codice	d1	d2	d3	d4	L	L1	P (bar)	T (°C)	Ø tubo
T801-0990	9	6	17	9	41	19	15	200	3/8"
T801-1390	13	9	22	13	51	28	10	200	1/2"

Esempio d'ordine: Codice
Order example:
Bestellbeispiel:

Fornibili anche Push to Lock
Also available Push to Lock
Auch Push to Lock erhältlich

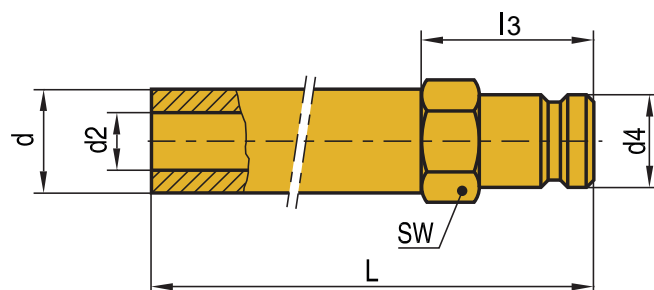
Extension nipple T90
Verlängerungsrippe T90



T90

PROLUNGA T90

Materiale: ottone
Material: brass
Werkstoff: messing



Codice	d4	L	SW	d2	d	l3
T90-005063	5	63	7	2,7	5	15
T90-005100	5	100	7	2,7	5	15
T90-009063	9	63	9	5	8	21
T90-009100	9	100	9	5	8	21
T90-009120	9	120	11	6	10	21
T90-009240	9	240	11	6	10	21
T90-009360	9	360	11	6	10	21
T90-013150	13	150	15	9	14	23
T90-013300	13	300	15	9	14	23
T90-013450	13	450	15	9	14	23
T90-019500	19	500	22	13	21	35

Esempio d'ordine: Codice
Order example:
Bestellbeispiel:

PR

Copper blank
Verschlussniete Kupfer

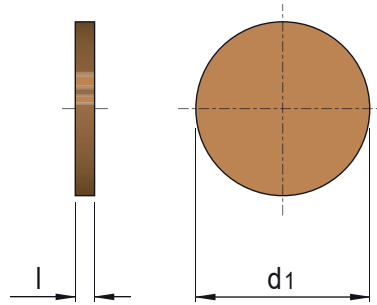
tecnos
www.tecnos.it

PASTIGLIA IN RAME

Materiale: Cu; t. max= 120 °C; p. max= 10 bar

Material:

Werkstoff:

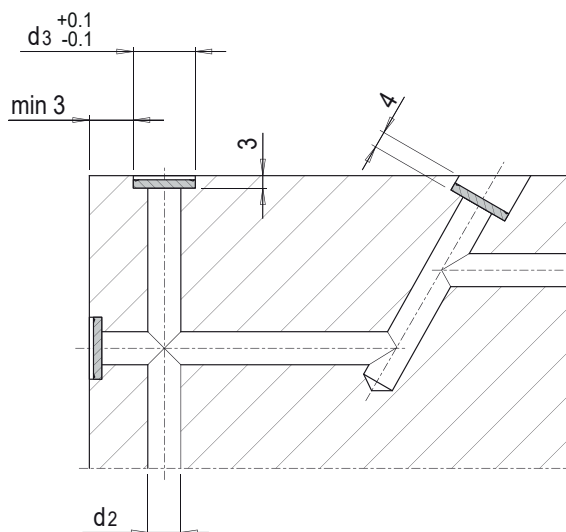


Codice	l	d1
PR-008	2	8
PR-010		10
PR-012		12
PR-015		15
PR-018		18
PR-022		22
PR-025		25
PR-026		26
PR-030		30

Esempio d'ordine: Codice

Order example:

Bestellbeispiel:



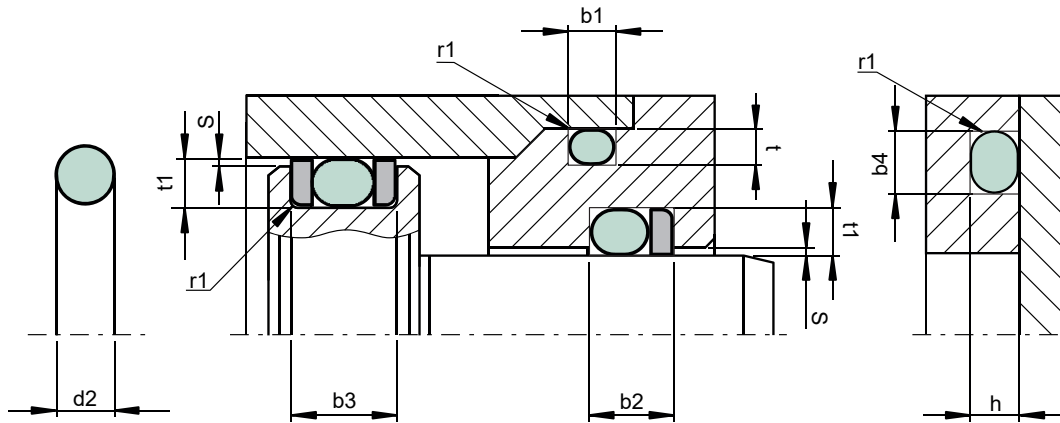
d2 (max)	d3
4	8,2
6	10,2
8	12,2
10	15,2
12	18,2
16	22,2
19	25,2
20	26,2
24	30,2

GUARNIZIONI OR-ORV

Materiale: OR = NBR 70 Sh - ORV = Fkm 75 Sh

Material:

Werkstoff:



O-ring \varnothing corda \varnothing cord	Montaggio radiale / radial installation			Montaggio assiale axial installation		Raggio** radius**
	Profondità sede groove depth		Larghezza sede* / groove length*	Profondità sede / groove depth	Larghezza sede / groove length	
	Dinamico dynamic	Statico static				
d_2	t_1	t	$b_1 + 0.25$	$h + 0.1$	$b_4 + 0.2$	$r_1 \pm 0.2$
1,78	1,45	1,30	2,40	1,30	2,60	0,30
2,62	2,25	2,00	3,60	2,00	3,80	0,30
3,53	3,10	2,70	4,80	2,70	5,00	0,60
5,33	4,70	4,30	7,10	4,30	7,30	0,60
6,99	6,10	5,80	9,50	5,80	9,70	1,00

* Per l'utilizzo con Back-up Ring la cava deve essere ingrandita della dimensione corrispondente allo spessore del Back-up Ring (b2: un Back-up Ring, b3: due Back-up Ring).

**Se si utilizza un Back-up Ring il raggio r_1 raccomandato dovrebbe sempre essere $r_1=0,25\pm 0,2$ mm. Le dimensioni di installazione riportate non possono essere utilizzate per i materiali FFKM.

* When using Back-up Rings the groove is to be widened by the corresponding Back-up Ring thickness (b2: one Back-up Ring, b3: two Back-up Rings).

**If a Back-up Ring is used the recommended radius r_1 should always be $r_1=0.25 \pm 0.2$ mm. The given installation dimension cannot be used for FFKM materials.

**Siamo in grado di fornire una vasta gamma di O-ring con corda metrica, versioni 70sh, 90sh e Viton.
We can supply a wide range of metric range O-ring, 70sh or 90sh version and Viton.**

OR-ORV

Seals
Dichtungen



GUARNIZIONI OR-ORV

Ø Internal	Ø Corda cord	Ø Dowty	ANGST+PFISTER		Parker
			Nuovo new	Vecchio old	
0,74	1,02	001			2-01
1,07	1,27	002			2-02
1,42	1,52	003			2-03
1,78	1,78	004	2007		2-04
2,57	1,78	005	2010		2-05
2,90	1,78	006	2012	101	2-06
3,69	1,78	007	2015	102	2-07
4,48	1,78	008	2018	103	2-08
5,28	1,78	009	2021	104	2-09
6,07	1,78	010	2025	105	2-10
6,75	1,78	610	2026	106	5-052
7,66	1,78	011	2031	107	2-11
8,73	1,78	611	2032	108	5-612
9,25	1,78	012	2037	110	2-12
10,82	1,78	013	2043		2-13
11,11	1,78	806	2044	114	5-613
12,42	1,78	014	2050		2-14
14,00	1,78	015	2056		2-15
15,60	1,78	016	2062		2-16
17,17	1,78	017	2068		2-17
18,77	1,78	018	2075		2-18
20,35	1,78	019	2081		2-19
21,95	1,78	020	2087		2-20
23,52	1,78	021	2093		2-21
25,12	1,78	022	2100		2-22
26,70	1,78	023	2106		2-23
28,30	1,78	024	2112		2-24
29,87	1,78	025	2118		2-25
31,47	1,78	026	2125		2-26
33,05	1,78	027	2131		2-27
34,65	1,78	028	2137		2-28
37,82	1,78	029	2150		2-29
41,00	1,78	030	2162		2-30
44,17	1,78	031	2175		2-31
47,35	1,78	032	2187		2-32
50,52	1,78	033	2200		2-33
53,70	1,78	034	2212		2-34
56,87	1,78	035	2225		2-35
60,05	1,78	036	2237		2-36
63,22	1,78	037	2250		2-37
66,40	1,78	038	2262		2-38
69,57	1,78	039	2275		2-39
72,75	1,78	040	2287		2-40
75,92	1,78	041	2300		2-41
82,27	1,78	042	2325		2-42
88,62	1,78	043	2350		2-43
94,97	1,78	044	2375		2-44
101,37	1,78	045	2400		2-45
107,67	1,78	046	2425		2-46
114,02	1,78	047	2450		2-47
120,37	1,78	048	2475		2-48
126,72	1,78	049	2500		2-49
133,07	1,78	050	2525		2-50
1,24	2,62	102			2-102
2,06	2,62	103	3008		2-103
2,84	2,62	104	3011		2-104
3,63	2,62	105	3014		2-105
4,42	2,62	106	3017		2-106
5,23	2,62	107	3021		2-107
6,02	2,62	108	3024		2-108
7,60	2,62	109	3030		2-109
9,13	2,62		109	109	2-110
9,19	2,62	110	3037	111	2-110
9,92	2,62	613	3038	112	5-614
10,77	2,62	111	3043	113	2-111
11,91	2,62	614	3044	115	5-615
12,37	2,62	112	3050	116	2-112
13,10	2,62	615	3051	117	5-616
13,95	2,62	113	3056	118	2-113
15,08	2,62	616	3057	119	5-243
15,54	2,62	114	3062	120	2-114
15,88	2,62	809	3063	121	5-617
17,13	2,62	115	3068	122	2-115
17,86	2,62	617	3069	123	5-256
18,72	2,62	116	3075	124	2-116
20,29	2,62	117	3081	127	2-117
20,63	2,62	812	3082	128	
21,89	2,62	118	3087		2-118
22,22	2,62	813	3088	130	
23,47	2,62	119	3093		2-119
23,81	2,62	814	3094	132	
25,07	2,62	120	3100		2-120
26,65	2,62	121	3106		2-121
28,25	2,62	122	3112		2-122

Esempio d'ordine: OR - ORV = ANGST+PFISTER

Order example:

Bestellbeispiel:

>>

GUARNIZIONI OR-ORV

< <

Ø Interno <i>internal</i>	Ø Corda <i>cord</i>	Ø Dowty	ANGST+PFISTER		Parker
			Nuovo <i>new</i>	Vecchio <i>old</i>	
29,82	2,62	123	3118		2-123
31,42	2,62	124	3125		2-124
32,99	2,62	125	3131		2-125
34,60	2,62	126	3137		2-126
36,14	2,62	127	3143		2-127
37,77	2,62	128	3150		2-128
39,34	2,62	129	3156		2-129
40,95	2,62	130	3162		2-130
42,52	2,62	131	3168		2-131
44,12	2,62	132	3175		2-132
45,69	2,62	133	3181		2-133
47,29	2,62	134	3187		2-134
48,90	2,62	135	3193		2-135
50,47	2,62	136	3200		2-136
52,07	2,62	137	3206		2-137
53,64	2,62	138	3212		2-138
55,25	2,62	139	3218		2-139
56,82	2,62	140	3225		2-140
58,42	2,62	141	3231		2-141
60,00	2,62	142	3237		2-142
61,60	2,62	143	3243		2-143
63,17	2,62	144	3250		2-144
64,77	2,62	145	3256		2-145
66,35	2,62	146	3262		2-146
67,95	2,62	147	3268		2-147
69,52	2,62	148	3275		2-148
71,12	2,62	149	3281		2-149
72,69	2,62	150	3287		2-150
75,87	2,62	151	3300		2-151
82,22	2,62	152	3325		2-152
88,57	2,62	153	3350		2-153
94,92	2,62	154	3375		2-154
101,27	2,62	155	3400		2-155
107,62	2,62	156	3425		2-156
113,97	2,62	157	3450		2-157
120,32	2,62	158	3475		2-158
126,67	2,62	159	3500		2-159
133,02	2,62	160	3525		2-160
139,37	2,62	161	3550		2-161
145,72	2,62	162	3575		2-162
152,07	2,62	163	3600		2-163
158,42	2,62	164	3625		2-164
164,77	2,62	165	3650		2-165
171,12	2,62	166	3675		2-166

Ø Interno <i>internal</i>	Ø Corda <i>cord</i>	Ø Dowty	ANGST+PFISTER		Parker
			Nuovo <i>new</i>	Vecchio <i>old</i>	
177,47	2,62	167	3700		2-167
183,82	2,62	168	3725		2-168
190,17	2,62	169	3750		2-169
196,52	2,62	170	3775		2-170
202,87	2,62	171	3800		2-171
209,22	2,62	172	3825		2-172
215,57	2,62	173	3850		2-173
221,92	2,62	174	3875		2-174
228,27	2,62	175	3900		2-175
234,62	2,62	176	3925		2-176
240,97	2,62	177	3950		2-177
247,32	2,62	178	3975		2-178
4,34	3,53	201	4017		2-201
5,94	3,53	202			2-202
7,52	3,53	203	4028		2-203
9,12	3,53	204	4036		2-204
10,69	3,53	205	4042		2-205
12,29	3,53	206	4050		2-206
13,87	3,53	207	4055		2-207
15,47	3,53	208	4061		2-208
17,04	3,53	209	4067		2-209
18,64	3,53	210	4075	125	2-210
20,22	3,53	211	4081	126	2-211
21,82	3,53	212	4087	128	2-212
23,40	3,53	213	4093	131	2-213
24,99	3,53	214	4100	133	2-214
25,80	3,53	618	134	134	5-618
26,58	3,53	215	4106	135	2-215
28,17	3,53	216	4112	136	2-216
29,74	3,53	217	4118	137	2-217
31,34	3,53	218	4125	138	2-218
32,92	3,53	219	4131	139	2-219
34,52	3,53	220	4137	140	2-220
36,10	3,53	221	4143	141	2-221
37,69	3,53	222	4150	142	2-222
39,69	3,53	824	144	144	5-321
40,87	3,53	223	4162		2-223
41,28	3,53	825	4163	146	2-223
42,86	3,53	826	4164	147	5-332
44,04	3,53	224	4175		2-224
44,95	3,53	827	4176	149	2-224
46,04	3,53	828	150	150	5-035
47,22	3,53	225	4187		2-225

Esempio d'ordine: OR - ORV = ANGST+PFISTER
Order example:
Bestellbeispiel:

> >

OR-ORV

Seals
Dichtungen



GUARNIZIONI OR-ORV

< <

Ø Interno internal	Ø Corda cord	Ø Dowty	ANGST+PFISTER		Parker	Ø	ANGST+PFISTER		Parker	
			Nuovo new	Vecchio old			Nuovo new	Vecchio old		
47,63	3,53	829	152	152	2-225	129,77	3,53	251	4512	2-251
49,21	3,53	830	4189	153	5-701	132,94	3,53	252	4525	2-252
50,39	3,53	226	4200		2-226	136,12	3,53	253	4537	2-253
50,80	3,53	831	4201	155	2-226	139,29	3,53	254	4550	2-254
52,39	3,53	832	4202	156	5-037	142,47	3,53	255	4562	2-255
53,57	3,53	227	4212		2-227	145,64	3,53	256	4575	2-256
53,97	3,53	833	158	158	2-227	148,82	3,53	257	4587	2-257
55,56	3,53	834	4214	159		151,99	3,53	258	4600	2-258
56,74	3,53	228	4225		2-228	158,34	3,53	259	4625	2-259
57,15	3,53	835	161	161	2-228	164,69	3,53	260	4650	2-260
58,74	3,53	836	4227	162	5-702	171,04	3,53	261	4675	2-261
59,92	3,53	229	4237		2-229	177,39	3,53	262	4700	2-262
60,33	3,53	837	164	164	2-229	183,74	3,53	263	4725	2-263
61,90	3,53	838	165	165		190,09	3,53	264	4750	2-264
63,09	3,53	230	4250		2-230	196,44	3,53	265	4775	2-265
63,50	3,53	839	4251	167	2-230	202,79	3,53	266	4800	2-266
65,09	3,53	840	4252	168	5-703	209,14	3,53	267	4825	2-267
66,27	3,53	231	4262		2-231	215,49	3,53	268	4850	2-268
66,68	3,53	841	4263	170	2-231	221,84	3,53	269	4875	2-269
68,26	3,53	842	171	171	5-361	228,19	3,53	270	4900	2-270
69,44	3,53	232	4275		2-232	234,54	3,53	271	4925	2-271
69,85	3,53	843	4276	173	2-232	240,89	3,53	272	4950	2-272
71,44	3,53	844	174	174	5-704	247,24	3,53	273	4975	2-273
72,62	3,53	233	4287		2-233	253,59	3,53	274	41000	2-274
73,03	3,53	845	4288	176	2-233	266,29	3,53	275	41050	2-275
74,61	3,53	846	4289	177	5-705	278,99	3,53	276	41100	2-276
75,80	3,53	234	4300		2-234	291,69	3,53	277	41150	2-277
78,97	3,53	235	4312		2-235	304,39	3,53	278	41200	2-278
82,14	3,53	236	4325		2-236	329,79	3,53	279	41300	2-279
85,32	3,53	237	4337		2-237	355,19	3,53	280	41400	2-280
88,50	3,53	238	4350		2-238	380,59	3,53	281	41500	2-281
91,67	3,53	239	4362		2-239	405,26	3,53	282	41600	2-282
94,84	3,53	240	4375		2-240	430,66	3,53	283	41700	2-283
98,02	3,53	241	4387		2-241	456,06	3,53	284	41800	2-284
101,19	3,53	242	4400		2-242					
104,37	3,53	243	4412		2-243	10,46	5,33	309	6042	2-309
107,54	3,53	244	4425		2-244	12,07	5,33	310	6050	2-310
110,72	3,53	245	4437		2-245	13,64	5,33	311	6055	2-311
113,89	3,53	246	4450		2-246	15,24	5,33	312	6060	2-312
117,07	3,53	247	4462		2-247	16,82	5,33	313	6065	2-313
120,24	3,53	248	4475		2-248	18,42	5,33	314	6075	2-314
123,42	3,53	249	4487		2-249	19,99	5,33	315	6080	2-315
126,59	3,53	250	4500		2-250	21,59	5,33	316	6085	2-316

Esempio d'ordine: OR - ORV = ANGST+PFISTER
Order example:
Bestellbeispiel:

> >

GUARNIZIONI OR-ORV

< <

Ø Interno internal	Ø Corda cord	Ø Dowty	ANGST+PFISTER		Parker
			Nuovo new	Vecchio old	
23,16	5,33	317	6090		2-317
24,77	5,33	318	6100		2-318
26,34	5,33	319	6105		2-319
27,94	5,33	320	6110		2-320
29,51	5,33	321	6115		2-321
31,12	5,33	322	6125		2-322
32,69	5,33	323	6130		2-323
34,29	5,33	324	6135		2-324
37,47	5,33	325	6150	143	2-325
40,64	5,33	326	6162	145	2-326
43,82	5,33	327	6175	148	2-327
46,99	5,33	328	6187	151	2-328
50,16	5,33	329	6200	154	2-329
59,69	5,33	332	6237	163	2-332
62,87	5,33	333	6250	166	2-333
66,04	5,33	334	6262	169	2-334
69,22	5,33	335	6275	172	2-335
72,39	5,33	336	6287	175	2-336
74,63	5,33	619	178	178	
75,57	5,33	337	6300	179	2-337
78,74	5,33	338	6312	180	2-338
79,73	5,33	620	181	181	
81,92	5,33	339	6325	182	2-339
85,09	5,33	340	6337	183	2-340
88,27	5,33	341	6350	184	2-341
89,69	5,33	621	185	185	
91,44	5,33	342	6362	186	2-342
94,62	5,33	343	6375	187	2-343
97,79	5,33	344	6387	188	2-344
100,00	5,33	622	189	189	
100,97	5,33	345	6400	190	2-345
107,32	5,33	347	6425	192	2-347
109,50	5,33	623	193	193	
110,49	5,33	348	6437	194	2-348
113,67	5,33	349	6450	195	2-349
116,84	5,33	350			2-350
117,50	5,33	860	199	199	
120,01	5,33	351			2-351
120,70	5,33	861	201	201	
123,19	5,33	352			2-352
123,80	5,33	862	203	203	
126,37	5,33	353			2-353
127,00	5,33	863	206	206	

Ø Interno internal	Ø Corda cord	Ø Dowty	ANGST+PFISTER		Parker
			Nuovo new	Vecchio old	
129,54	5,33	354			2-354
130,18	5,33	864	208	208	
132,71	5,33	355			2-355
133,35	5,33	865	210	210	
135,89	5,33	356			2-356
136,53	5,33	866	213	213	
139,07	5,33	357			2-357
139,70	5,33	867	215	215	
142,24	5,33	358			2-358
142,88	5,33	868	217	217	
145,42	5,33	359			2-359
146,10	5,33	869	219	219	
148,59	5,33	360			2-360
149,20	5,33	870	221	221	
151,76	5,33	361	6600		2-361
158,11	5,33	362	6625		2-362
164,46	5,33	363	6645		2-363
170,82	5,33	364	6670		2-364
177,17	5,33	365	6700		2-365
183,52	5,33	366	6720		2-366
189,87	5,33	367	6745		2-367
196,21	5,33	368	6775		2-368
202,57	5,33	369	6795		2-369
208,92	5,33	370	6820		2-370
215,26	5,33	371	6850		2-371
221,62	5,33	372	6870		2-372
227,96	5,33	373	6895		2-373
234,31	5,33	374	6920		2-374
240,67	5,33	375	6945		2-375
247,02	5,33	376	6975		2-376
253,36	5,33	377	6995		2-377
266,07	5,33	378	61050		2-378
278,77	5,33	379	61100		2-379
291,46	5,33	380	61150		2-380
304,17	5,33	381	61200		2-381
329,57	5,33	382	61300		2-382
354,97	5,33	383	61400		2-383
380,37	5,33	384	61500		2-384
405,26	5,33	385	61600		2-385
430,66	5,33	386	61700		2-386
456,06	5,33	387	61800		2-387
481,41	5,33	388	61900		2-388
506,81	5,33	389	62000		2-389

Esempio d'ordine: OR - ORV = ANGST+PFISTER
Order example:
Bestellbeispiel:

> >

OR-ORV

Seals
Dichtungen



GUARNIZIONI OR-ORV

<<

Ø Interno internal	Ø Corda cord	Ø Dowty	ANGST+PFISTER		Parker
			Nuovo new	Vecchio old	
532,21	5,33	390	62100		2-390
557,61	5,33	391	62200		2-391
582,68	5,33	392	62300		2-392
608,08	5,33	393	62400		2-393
633,48	5,33	394	62500		2-394
658,88	5,33	395	62600		2-395
113,67	6,99	425	8450	196	2-425
114,70	6,99	624	197	197	
116,84	6,99	426	8462	198	2-426
120,02	6,99	427	8475	200	2-427
123,19	6,99	428	8487	202	2-428
124,60	6,99	625	204	204	
126,37	6,99	429	8500	205	2-429
129,54	6,99	430	8512	207	2-430
132,72	6,99	431	8525	209	2-431
134,50	6,99	626	211	211	
135,89	6,99	432	8537	212	2-432
139,07	6,99	433	8550	214	2-433
142,24	6,99	434	8562	216	2-434
145,42	6,99	435	8575	218	2-435
148,59	6,99	436	8587	220	2-436
151,77	6,99	437	8600	222	2-437
155,60	6,99	872	223	223	
158,12	6,99	438	8625	224	2-438
159,50	6,99	627	225	225	
161,90	6,99	874	226	226	
164,47	6,99	439	8650	227	2-439
166,69	6,99	628	228	228	
168,30	6,99	876	229	229	
170,82	6,99	440	8675	230	2-440
174,60	6,99	878	231	231	
177,17	6,99	441	8700	232	2-441
181,00	6,99	880	233	233	
183,52	6,99	442	8725	234	2-442
187,30	6,99	882	235	235	
189,87	6,99	443	8750	236	2-443
193,70	6,99	884	237	237	
196,22	6,99	444	8775	238	2-444
200,00	6,99	886	239	239	
202,57	6,99	445	8800	240	2-445
208,92	6,99	674	8825		
215,27	6,99	446	8850	242	2-446
221,62	6,99	676	8875		
227,97	6,99	447	8900	244	2-447
234,30	6,99	678	8925		
240,67	6,99	448	8950	246	2-448
247,00	6,99	680	8975		
253,37	6,99	449	81000	248	2-449
259,70	6,99	682	81025		
266,07	6,99	450	81050	250	2-450
272,40	6,99	684	81075		
278,77	6,99	451	81100	252	2-451
285,10	6,99	686	81125		
291,47	6,99	452	81150	254	2-452
297,80	6,99	688	81175		
304,17	6,99	453	81200	256	2-453
329,57	6,99	455	81300	258	2-455
342,27	6,99	456	81350	259	2-456
354,97	6,99	457	81400	260	2-457
367,67	6,99	458	81450	261	2-458
380,37	6,99	459	81500	262	2-459
393,07	6,99	460	81550	263	2-460
405,26	6,99	461	81600		2-461
417,96	6,99	462	81650		2-462
430,66	6,99	463	81700		2-463
443,36	6,99	464	81750		2-464
456,06	6,99	465	81800		2-465
468,76	6,99	466	81850		2-466
481,46	6,99	467	81900		2-467
494,16	6,99	468	81950		2-468
506,86	6,99	469	82000		2-469
532,26	6,99	470	82100		2-470
557,66	6,99	471	82200		2-471
582,68	6,99	472	82300		2-472
608,08	6,99	473	82400		2-473
633,48	6,99	474	82500		2-474
658,88	6,99	475	82600		2-475

Esempio d'ordine: OR - ORV = ANGST+PFISTER

Order example:

Bestellbeispiel:

TUBO CONDOTTA SENZA SALDATURA

Materiale: Fe
Material:
Werkstoff:

Ø Diametri diameters	Spessore thickness	Pressione / pressure (Bar)			Kg/mt	ST
		Esercizio working	Prova test	Scoppio burst		
1/2" [21,25]	3	362	509	1092	1,350	37,4
1/4" [13,25]	2,5	451	659	1525	0,663	37,4
3/4" [26,75]	3	285	412	845	1,757	37,4
3/8" [16,75]	2,5	380	535	1163	0,879	37,4
1" [33,5]	4	320	455	906	2,910	37,4
1" 1/2 [48,26]	5	278	399	775	5,334	37,4
1" 1/2 [48,26]	6,3	325	493	991	6,519	37,4
1" 1/2 [48,26]	8,8	455	667	1451	8,567	37,4
1" 1/4 [42,25]	4,5	285	409	799	4,189	37,4
2" [60,3]	5	220	320	609	6,819	37,4
2" [60,3]	8	364	546	1123	11,177	37,4
2" 1/2 [76,1]	6	196	304	572	10,373	45
2" 1/2 [76,1]	8	265	404	760	13,436	45
3" [88,9]	4	112	173	317	8,375	45
3" [88,9]	8	224	347	659	15,961	45
4" [114,3]	12	360	540	1080	30,27	45

Fornibili anche in **INOX** e **OTTONE**

Also available in **STAINLESS STEEL** and **BRASS**
Auch in **ROSTFREI STAHL** und **MESSING** erhältlich

Ø Diametri diameters	Spessore thickness	Pressione esercizio working pressure fs. = 2	Kg/mt	ST
4	1	540	0,074	37,4
6	1	360	0,123	37,4
	1,5	540	0,166	37,4
8	2	720	0,197	37,4
	1	270	0,173	37,4
10	1,5	405	0,240	37,4
	2	540	0,296	37,4
12	1	216	0,222	37,4
	1,5	324	0,314	37,4
13	2	432	0,395	37,4
	1	180	0,271	37,4
14	1,5	270	0,388	37,4
	2	360	0,493	37,4
13	1,5	249	0,425	37,4
	2,5	415	0,647	37,4
14	1	154	0,321	37,4
	1,5	231	0,462	37,4
	2	308	0,592	37,4
	3,5	540	0,906	37,4

>>

Esempio d'ordine: TUBI = Ø x spess.
Order example:
Bestellbeispiel:

Fornibili anche in **INOX** e **OTTONE**
Also available in **STAINLESS STEEL** and **BRASS**
Auch in **ROSTFREI STAHL** und **MESSING** erhältlich

TUBI

Seamless tubes
Nahtlose Röhren



TUBO CONDOTTA SENZA SALDATURA

<<

Ø Diametri diameters	Spessore thickness	Pressione esercizio working pressure fs. = 2	Kg/mt	ST
15	1	144	0,345	37,4
	1,5	216	0,499	37,4
	2	288	0,641	37,4
16	1	135	0,370	37,4
	1,5	202	0,536	37,4
	2	270	0,690	37,4
	2,5	337	0,832	37,4
18	1	120	0,419	37,4
	1,5	180	0,610	37,4
	2	240	0,789	37,4
	2,5	300	0,956	37,4
20	1,5	162	0,684	37,4
	2	216	0,888	37,4
	2,5	270	1,079	37,4
	3	324	1,258	37,4
22	1,5	147	0,758	37,4
	2	196	0,986	37,4
	3	294	1,406	37,4
25	1,5	129	0,869	37,4
	2	173	1,134	37,4
	2,5	216	1,387	37,4
	3	259	1,628	37,4
28	1,5	115	0,980	37,4
	2	154	1,282	37,4
	3	231	1,850	37,4
30	2	144	1,381	37,4
	3	216	1,997	37,4
	4	288	2,565	37,4
35	2	123	1,628	37,4
	2,5	120	2,004	37,4
	3	185	2,367	37,4
	4	247	3,058	37,4
38	3	170	2,589	37,4
	4	227	3,354	37,4
	5	284	4,069	37,4
42	3	154	2,885	37,4

Esempio d'ordine: TUBI = Ø x spess.

Order example:

Bestellbeispiel:

Fornibili anche in **INOX** e **OTTONE**

Also available in **STAINLESS STEEL** and **BRASS**

Auch in **ROSTFREI STAHL** und **MESSING** erhältlich

CARATTERISTICHE:

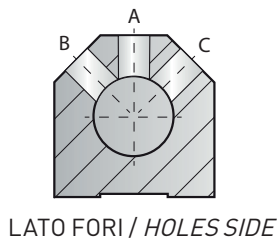
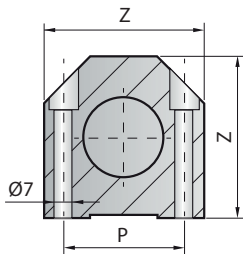
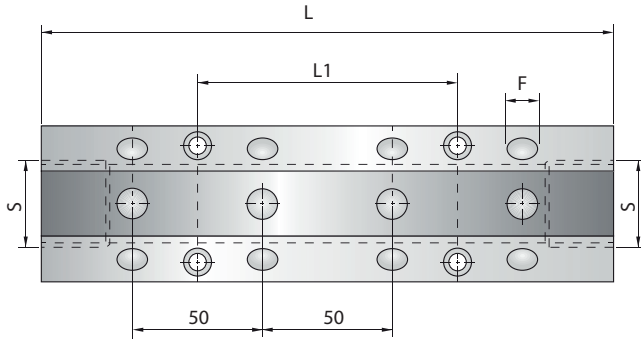
Tubi senza saldatura trafilati a freddo, normalizzati in atmosfera inerte, fosfatati, in lunghezza fissa in metri tappati alle estremità, marchiati su tutta la lunghezza e controllati con sistema elettromagnetico (Eddy current). I tubi magnetici sono disponibili con zincatura.

DESCRIPTION:

Seamless cold drawn steel tubes normalised in inert atmosphere, fosphated. Marked along entire length and checked with electromagnetic system (Eddy current). Standard commercial length: meters, supplied with protective caps. Metric pipes are available with zinc plating.

DISTRIBUTORI DI

Materiale: Alluminio
Material: Aluminum
Werkstoff: Aluminium



Codice	Z	P	F	S	L	L1	Nr. fori per lato nr. holes for side	Lato fori holes side	Colore color
DI-1001403ABC					170	50	3		
DI-1001404ABC	60	45	1/4	1"	220	100	4	ABC	
DI-1001406ABC					320	200	6		
DI-1001408ABC					420	300	8		
DI-1143803ABC					200	50	3		
DI-1143804ABC	80	65	3/8	1" 1/4	250	100	4	ABC	
DI-1143806ABC					350	200	6		
DI-1143808ABC					450	300	8		

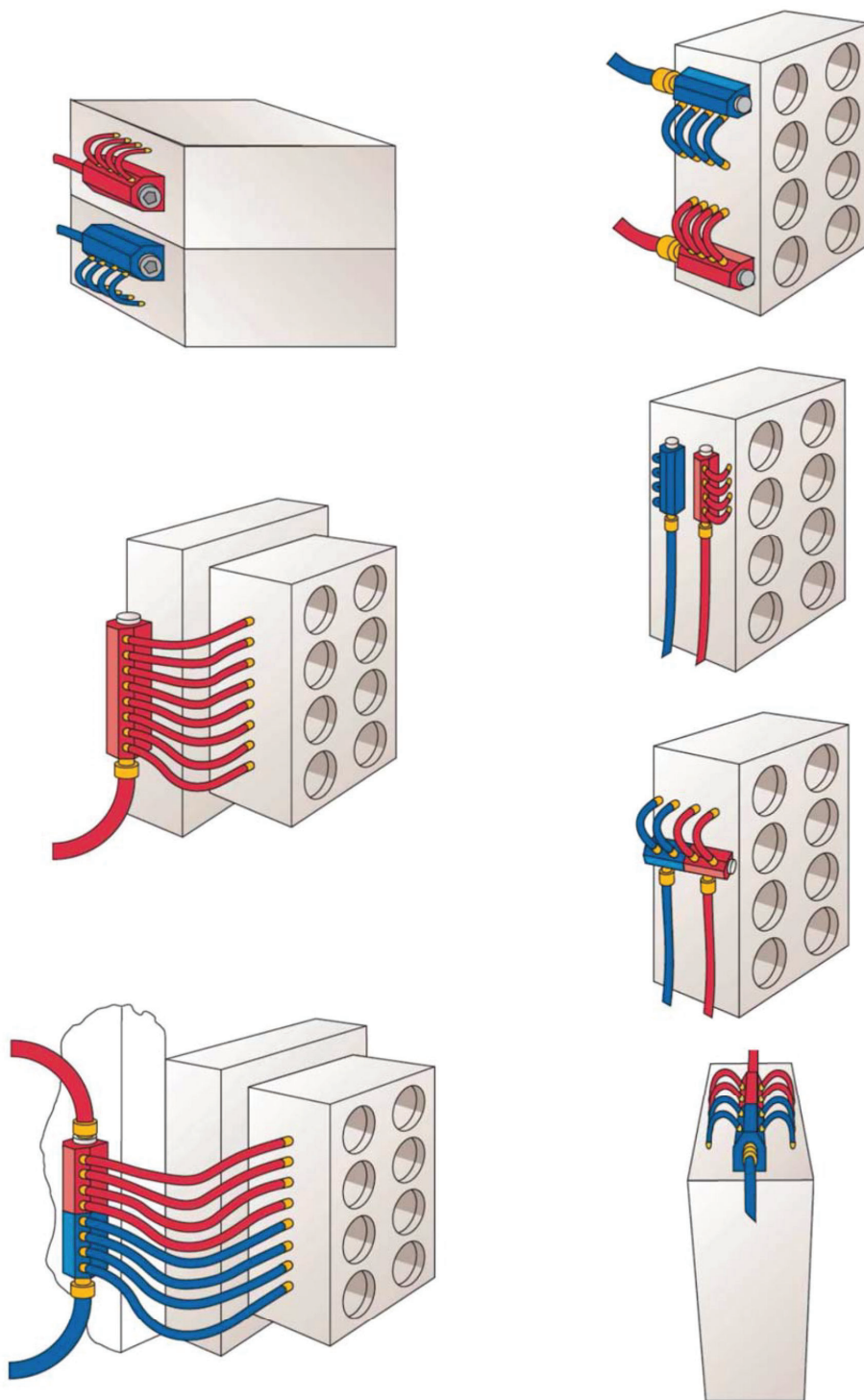
* In fase di ordine aggiungere lettera per indicare il colore.
When ordering, add a letter to indicate color.

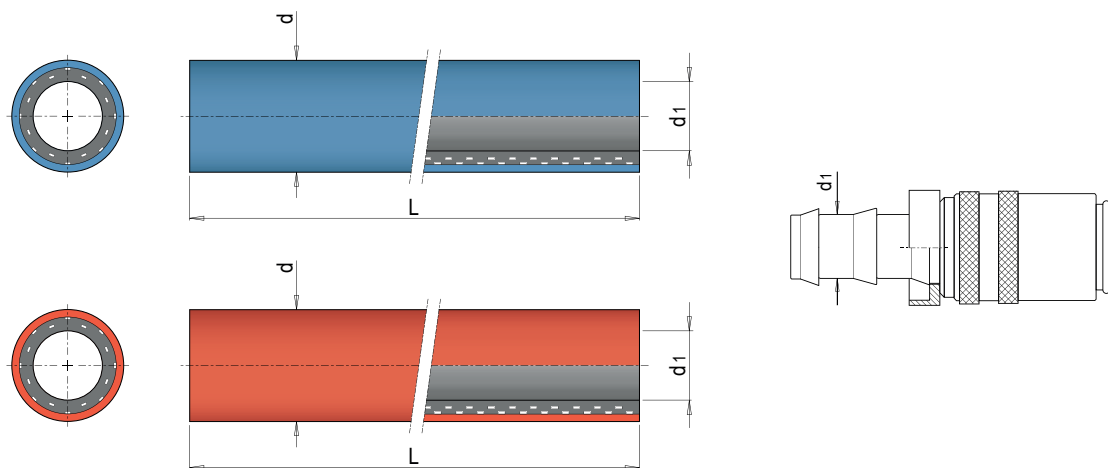
Pressione max: 8 Bar 120 Psi
Temperatura max: 150 °C
Max pressure: 8 Bar 120 Psi
Max temperature: 150°C

Fornibili con altre misure e modelli con filettature NPT.
Available with other sizes and models with NPT threads.

Esempio d'ordine: Codice [Ex. DI-1001403ABC**R**/DI-1001403ABC**B**]
Order example:
Bestellbeispiel:

Tipologie di applicazioni





TUBO-HTB - PUSH TO LOCK

MAT: EPDM

p. max= 28 bar

t. max= 125 °C

Codice	R min.	d	d1	L	Colore / color
TUBO-0802HTB	80	15,5	9,5 - 3/8"	25 mt - 50 mt	Blu / blue
TUBO-0802HTR					Rosso / red
TUBO-0812HTB	100	19,5	12,7 - 1/2"	25 mt - 50 mt	Blu / blue
TUBO-0812HTR					Rosso / red

TUBO-MHE

MAT: EPDM

p. max= 15 bar

t. max= 140 °C

Codice	R min.	d	d1	L	Colore / color
TUBO-MHE1050B	60	16,5	9,5 - 3/8"	25 mt - 50 mt	Blu / blue
TUBO-MHE1050R					Rosso / red
TUBO-MHE1350B	80	21,5	12,7 - 1/2"	25 mt - 50 mt	Blu / blue
TUBO-MHE1350R					Rosso / red

Esempio d'ordine: Codice

Order example:

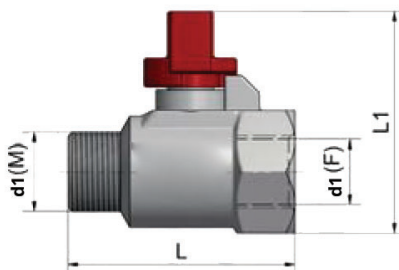
Bestellbeispiel:

RUB FLUX

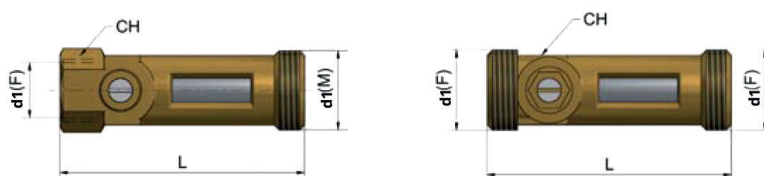
Water tap and flow meter
Wasserhahn und Durchflussmesser



RUBINETTO DELL'ACQUA E FLUSSOMETRO



Codice			d1	L	L1
Nero / black	Blu / blue	Rosso / red			
RUB-1414-N	RUB-1414-B	RUB-1414-R	1/4" BSP	39	38
RUB-3838-N	RUB-3838-B	RUB-3838-R	3/8" BSP	39	38



Codice	d1	L	CH	Flow
FLUX-12B34	1/2" BSP(F) - 3/4" BSP(M)	81	24	2-8
FLUX-10M415	1" BSP (M/M)	81	23	4-15
FLUX-10M830	1" BSP (M/M)	81	30	8-30

Esempio d'ordine: Codice

Order example:

Bestellbeispiel:

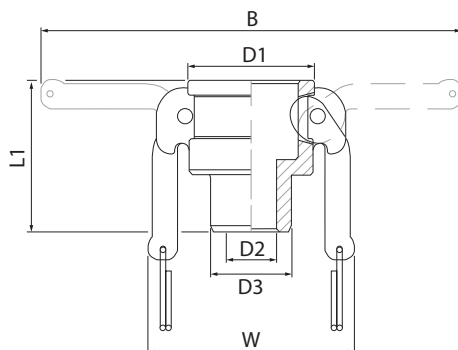
KAMLOCK

DI-KB

Materiale: AISI 316

Material:

Werkstoff:



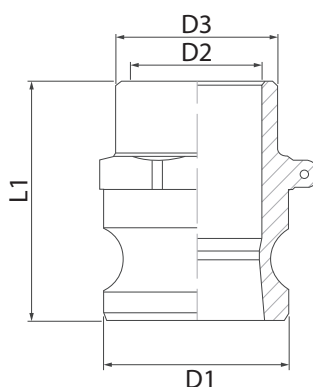
Codice	D3	D2	D1	L1	W	B	Temperatura temperature
DI-KB-012	1/2" BSPP	13,2	42,5	47,4	58	110	-40 °C / 240 °C
DI-KB-034	3/4" BSPP	19	41,5	51,2	56	111	
DI-KB-100	1" BSPP	24,8	47	61,8	65	124	
DI-KB-112	1" 1/2 BSPP	37,9	64,1	70,1	95	189	
DI-KB-114	1" 1/4 BSPP	32,1	57,2	66,8	90	183	
DI-KB-200	2" BSPP	48,4	74,2	77,5	105	199	

DI-KF

Materiale: AISI 316

Material:

Werkstoff:



Codice	D3	D2	D1	L1	Temperatura temperature
DI-KF-012	1/2" BSPP	13,3	32	51,2	-40 °C / 240 °C
DI-KF-034	3/4" BSPP	19	32	55	
DI-KF-100	1" BSPP	24,9	36,6	65,7	
DI-KF-112	1" 1/2 BSPP	39,8	53,5	72,1	
DI-KF-114	1" 1/4 BSPP	32,5	45,5	80,1	
DI-KF-200	2" BSPP	50,7	62,9	82,1	

Esempio d'ordine: Codice

Order example:

Bestellbeispiel:

HTR

Heat transfer rods
Wärmeleitstifte

tecnos
www.tecnos.it

TUBI DI TRASFERIMENTO CALORE

La temperatura di lavoro a cui possono essere utilizzati i tubi trasferimento calore è diversa in funzione del tipo di tubo:

- **da 5 °C a 250 °C per HTR** (tubi standard) e **HTRF** (tubi standard con estremità filettata);
- **da 150 °C a 500 °C per HTRH** (tubi alte temperature) e **HTRHF** (tubi alte temperature con estremità filettata).

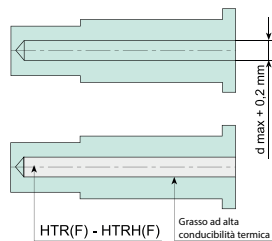
Il grafico "Temperature di servizio" mostra come varia la potenza trasferita dal tubo di trasferimento calore in funzione della temperatura e del tipo di tubo.

Vediamo quindi i vantaggi che possono offrire i tubi di trasferimento calore:

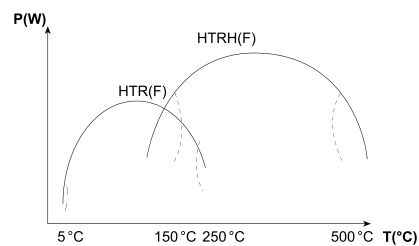
- Minor costo negli stampi;
- Maggiore flessibilità nella progettazione;
- Cicli più rapidi grazie alla riduzione dei tempi di raffreddamento;
- Nessuna necessità di manutenzione;
- Bassa inerzia termica;
- Eliminazione degli stress termici;
- Uniformità di temperatura grazie all'eliminazione delle zone calde;
- Trasferimento termico tra le superfici stampanti ed il sistema di raffreddamento.

Prima di inserire il tubo di trasferimento calore nell'apposita sede realizzata, lubrificarlo con il grasso ad alta conducibilità termica GT5 per assicurare un buon contatto superficiale e quindi un migliore trasferimento del calore.

Installazione



Temperature di servizio



I tubi di trasferimento calore sono dei tubi di dimensioni ridotte ad alta conducibilità termica. Essi trasferiscono una elevata quantità di energia termica attraverso un processo di evaporazione e di condensazione. Questi tubi sono particolarmente indicati per applicazioni dove è difficile arrivare con l'acqua di raffreddamento. L'interno dei tubi di trasferimento calore è rivestito di una rete capillare, e contiene un fluido mantenuto sottovuoto. In esso si distinguono due fasi fisiche: la fase liquida e la fase vapore. Le due fasi stabiliscono due flussi di direzioni opposte che permettono la rimozione del calore da una estremità del tubo verso l'altra.

>>

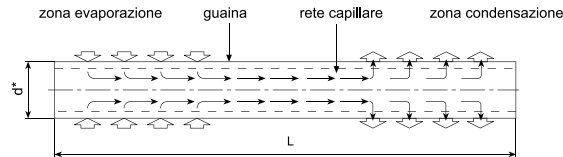
TUBI DI TRASFERIMENTO CALORE

<<

HTR - HTRH
tubi trasferimento calore

HTRF - HTRHF
tubi trasferimento calore filettati

HTR = da 5 °C a 250 °C
HTRH = da 150 °C a 500 °C



$$d^* = \begin{cases} d_{-0,1} & \text{se } d \leq 12 \\ d_{-0,2} & \text{se } d > 12 \end{cases}$$

RIF	d	L
HTR	2	50
HTR		75
HTR		100
HTR		125
HTR	2,5	50
HTR		75
HTR		100
HTR		125
HTR		150
HTR/HTRH	3	50
HTR/HTRH		75
HTR/HTRH		100
HTR/HTRH		125
HTR/HTRH		150
HTR/HTRH		200
HTR/HTRH	4	50
HTR/HTRH		75
HTR/HTRH		100
HTR/HTRH		125
HTR/HTRH		150
HTR/HTRH		200
HTR/HTRH		250
HTR/HTRH		300

RIF	d	L
HTR/HTRH	5	50
HTR/HTRH		75
HTR/HTRH		100
HTR/HTRH		125
HTR/HTRH		150
HTR/HTRH	6	200
HTR/HTRH		250
HTR/HTRH		50
HTR/HTRH		75
HTR/HTRH		100
HTR/HTRH		125
HTR/HTRH	8	150
HTR/HTRH		200
HTR/HTRH		250
HTR/HTRH		300
HTR/HTRH		100
HTR/HTRH		125
HTR/HTRH		150

RIF	d	L
HTR/HTRH	10	100
HTR/HTRH		125
HTR/HTRH		150
HTR/HTRH		200
HTR/HTRH		250
HTR/HTRH		300
HTR/HTRH	12	100
HTR/HTRH		125
HTR/HTRH		150
HTR/HTRH		200
HTR/HTRH		250
HTR/HTRH		300
HTR/HTRH	16	100
HTR/HTRH		125
HTR/HTRH		150
HTR/HTRH		200
HTR/HTRH		250
HTR/HTRH		300
HTR/HTRH		100
HTR/HTRH		125
HTR/HTRH	20	150
HTR/HTRH		200
HTR/HTRH		250
HTR/HTRH		300
HTR/HTRH		100
HTR/HTRH		125

Esempio d'ordine: RIF = d x L

Order example:

Bestellbeispiel:

