



VITERIA
Screw - Schraube

VTK	VITI A BRUGOLA	6-4
	<i>Cylinder head screw with hexagon socket • Zylinderkopfschraube mit Innensechskant</i>	
VTSCE	VITI A TESTA SVASATA	6-5
	<i>Countersunk head screw with hexagon socket • Senkkopfschraube mit Innensechskant</i>	
VTB	VITI A TESTA BASSA	6-6
	<i>Cylinder head screw, flat head • Zylinderkopfschraube flach</i>	
VTC	VITI A COLLETTO	6-7
	<i>Shoulder screw • Schulterpassschraube</i>	
VTCDR	VITI A COLLETTO CON DISTANZIALE RETTIFICATO	6-8
	<i>Shoulder screws with ground spacer • Führungseinheit mit Anschlag</i>	
GR	GRANO UNI 5923	6-9
	<i>Hex-socket set screw • Gewindestift mit Innensechskant</i>	
GS	GRANO A SFERA	6-10
	<i>Spring-loaded thrust piece without collar • Druckstück gefedert ohne Bund</i>	
T36	GRANO CON SFERA A MOLLA	6-11
	<i>Spring plunger with shallow head, slotted • Federndes Druckstück geschlitzt, mit Flachkopf</i>	
ROND-T	RONDELLE TORNITE	6-12
	<i>Washers • Unterlegscheibe</i>	
DADI	DADI	6-13
	<i>Hexagon nuts • Sechskantmutter</i>	
DADI-T	DADI TORNITI T330 E T340	6-14
	<i>Turned nuts T330 and T340 • Gedrehte Muttern T330 und T340</i>	
BRF	BARRE FILETTATE	6-15
	<i>Threaded bars • Gewindestangen</i>	
SEGER-I	SEGER PER FORI UNI 472-7437	6-16
	<i>Seeger circlip ring • Seegerring</i>	
SEGER-E	SEGER PER ALBERI UNI 471-7435	6-17
	<i>Seeger circlip ring for axles • Seegerring für Wellen</i>	
MT	MOLLE A TAZZA	6-18
	<i>Disc springs • Disk federn</i>	
VTP	VITI A BRUGOLA IN POLLICI UNC	6-19
	<i>Cylinder head screw with hexagon socket in inches • Zylinderkopfschraube mit Innensechskant in zoll</i>	
DP	SPINE CILINDRICHE IN POLLICI	6-20
	<i>Dowel pin in inches • Zylinderstift in zoll</i>	

VTK

Cylinder head screw with hexagon socket
Zylinderkopfschraube mit Innensechskant

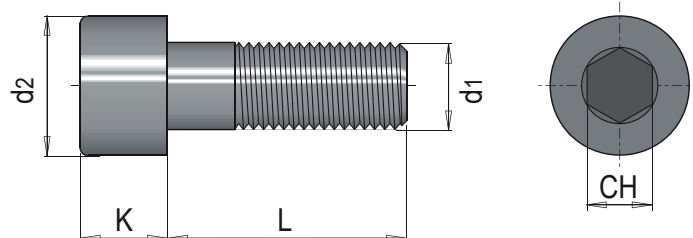
tecnoS
www.tecnos.it

VITI A BRUGOLA

Materiale: acciaio classe 12.9 - UNI 5931 - DIN 912 - ISO 4762

Material: steel class 12.9 - UNI 5931 - DIN 912 - ISO 4762

Werkstoff: stahl klasse 12.9 - UNI 5931 - DIN 912 - ISO 4762



d1	d2	K	CH	L
M3	5,5	3	2,5	6 - 8 - 10 - 12 - 14 - 16 - 18 - 20 - 25 - 30 - 35 - 40 - 45 - 50
M4	7	4	3	6 - 8 - 10 - 12 - 14 - 16 - 18 - 20 - 25 - 30 - 35 - 40 - 45 - 50 - 55 - 60 - 65 - 70 - 80 - 90 - 100 - 110 - 120
M5	8,5	5	4	6 - 8 - 10 - 12 - 14 - 16 - 18 - 20 - 25 - 30 - 35 - 40 - 45 - 50 - 55 - 60 - 65 - 70 - 80 - 90 - 100 - 110 - 120 - 130 - 140 - 150 - 160 - 170 - 180 - 190 - 200 - 220 - 240 - 260 - 280 - 300
M6	10	6	5	8 - 10 - 12 - 14 - 16 - 18 - 20 - 25 - 30 - 35 - 40 - 45 - 50 - 55 - 60 - 65 - 70 - 80 - 90 - 100 - 110 - 120 - 130 - 140 - 150 - 160 - 170 - 180 - 190 - 200 - 210 - 220 - 240 - 260 - 270 - 280 - 290 - 300
M8	13	8	6	10 - 12 - 14 - 16 - 18 - 20 - 25 - 30 - 35 - 40 - 45 - 50 - 55 - 60 - 65 - 70 - 75 - 80 - 85 - 90 - 100 - 110 - 120 - 130 - 140 - 150 - 160 - 170 - 180 - 190 - 200 - 220 - 240 - 250 - 260 - 280 - 300
M10	16	10	8	16 - 18 - 20 - 25 - 30 - 35 - 40 - 45 - 50 - 55 - 60 - 65 - 70 - 75 - 80 - 85 - 90 - 95 - 100 - 110 - 120 - 130 - 140 - 150 - 160 - 170 - 180 - 190 - 200 - 210 - 220 - 240 - 250 - 260 - 280 - 290 - 300 - 320 - 330 - 340 - 350 - 360 - 380 - 400
M12	18	12	10	16 - 20 - 25 - 30 - 35 - 40 - 45 - 50 - 55 - 60 - 65 - 70 - 75 - 80 - 85 - 90 - 95 - 100 - 110 - 120 - 130 - 140 - 150 - 160 - 170 - 180 - 190 - 200 - 210 - 220 - 230 - 240 - 250 - 260 - 270 - 280 - 290 - 300 - 320 - 340 - 350 - 360 - 380 - 400
M14	21	14	12	25 - 30 - 35 - 40 - 45 - 50 - 55 - 60 - 65 - 70 - 75 - 80 - 90 - 100 - 110 - 120 - 130 - 140 - 150 - 160 - 170 - 180 - 190 - 200 - 210 - 220 - 230 - 240 - 260 - 280 - 300 - 320 - 340 - 360 - 380 - 400 - 420 - 440 - 460 - 480 - 500
M16	24	16	14	20 - 25 - 30 - 35 - 40 - 45 - 50 - 55 - 60 - 65 - 70 - 75 - 80 - 90 - 100 - 110 - 120 - 130 - 140 - 150 - 160 - 170 - 180 - 190 - 200 - 210 - 220 - 230 - 240 - 250 - 260 - 280 - 290 - 300 - 310 - 320 - 330 - 340 - 350 - 360 - 380 - 390 - 400 - 420 - 440 - 460 - 480 - 500 - 580
M18	27	18	14	30 - 35 - 40 - 45 - 50 - 55 - 60 - 70 - 75 - 80 - 90 - 100 - 110 - 120 - 130 - 140 - 150 - 160 - 170 - 180 - 200 - 220 - 240 - 260
M20	30	20	17	30 - 35 - 40 - 45 - 50 - 55 - 60 - 65 - 70 - 80 - 85 - 90 - 100 - 110 - 120 - 130 - 140 - 150 - 160 - 170 - 180 - 190 - 200 - 210 - 220 - 230 - 240 - 250 - 260 - 270 - 280 - 290 - 300 - 310 - 320 - 330 - 340 - 350 - 360 - 380 - 400 - 420 - 450 - 460 - 480 - 500
M22	33	22	17	45 - 50 - 55 - 60 - 80 - 90 - 100 - 110 - 200 - 240 - 300
M24	36	24	19	30 - 40 - 45 - 50 - 55 - 60 - 65 - 70 - 75 - 80 - 90 - 100 - 110 - 120 - 130 - 140 - 150 - 160 - 170 - 180 - 190 - 200 - 210 - 220 - 230 - 240 - 250 - 260 - 270 - 280 - 290 - 300 - 320 - 330 - 340 - 350 - 360 - 370 - 380 - 390 - 400 - 420 - 440
M27	40	27	19	60 - 70 - 80 - 90 - 100 - 110 - 140 - 160 - 170 - 180 - 200 - 220 - 240 - 300 - 340 - 400
M30	45	30	22	40 - 50 - 60 - 70 - 80 - 90 - 100 - 110 - 120 - 130 - 140 - 150 - 160 - 170 - 180 - 190 - 200 - 220 - 230 - 240 - 250 - 260 - 280 - 300 - 320 - 330 - 340 - 350 - 360 - 370 - 380 - 400 - 420 - 440 - 450 - 460 - 480
M36	54	36	27	60 - 70 - 80 - 90 - 100 - 110 - 120 - 130 - 140 - 150 - 160 - 170 - 180 - 190 - 200 - 220 - 230 - 240 - 260 - 270 - 280 - 290 - 300 - 310 - 320 - 330 - 340 - 360 - 380 - 400
M42	63	42	32	a richiesta / on request / auf Anfrage
M48	72	48	36	a richiesta / on request / auf Anfrage

Esempio d'ordine: VTK = d1 x L

Order example:

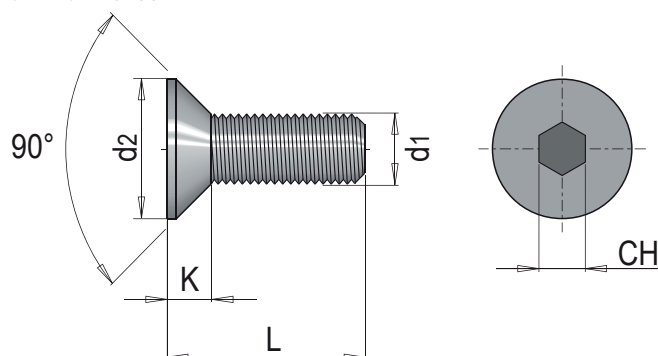
Bestellbeispiel:

Viti fornibili anche con diametri e lunghezze maggiori
(fino a M48x600)

Countersunk head screw with hexagon socket
Senkkopfschraube mit Innensechskant

VITI A TESTA SVASATA

Materiale: acciaio classe 10.9 - UNI 5933 - DIN 7991
Material: steel class 10.9 - UNI 5933 - DIN 7991
Werkstoff: stahl klasse 10.9 - UNI 5933 - DIN 7991



d1	M3	M4	M5	M6	M8	M10	M12	M14	M16	M18	M20	
d2	6	8	10	12	16	20	24	27	30	33	36	
K	1,7	2,3	2,8	3,3	4,4	5,5	6,5	7	7,5	8	8,5	
CH	2	2,5	3	4	5	6	8	10	10	12	12	
L	6	•	•	•								
	8	•	•	•	•	•						
	10	•	•	•	•	•						
	12	•	•	•	•	•	•					
	14	•	•	•	•	•	•					
	16	•	•	•	•	•	•					
	18	•	•	•	•	•	•					
	20	•	•	•	•	•	•	•		•		
	22	•	•	•	•	•	•	•				
	25	•	•	•	•	•	•	•	•	•		
	30	•	•	•	•	•	•	•	•	•		
	35	•	•	•	•	•	•	•	•	•		
	40	•	•	•	•	•	•	•	•	•	•	•
	45		•	•	•	•	•	•	•	•	•	•
	50		•	•	•	•	•	•	•	•	•	•
	55		•	•	•	•	•	•	•	•	•	•
	60		•	•	•	•	•	•	•	•	•	•
	65			•	•	•	•	•	•	•	•	•
70			•	•	•	•	•	•	•	•	•	
80			•	•	•	•	•	•	•	•	•	
90				•	•	•	•	•	•	•	•	
100				•	•	•	•	•	•	•	•	
110					•	•	•	•	•	•	•	
120					•	•	•	•	•	•	•	

Esempio d'ordine: VTSCE = d1 x L

Order example:

Bestellbeispiel:

VTB

Cylinder head screw, flat head
Zylinderkopfschraube flach

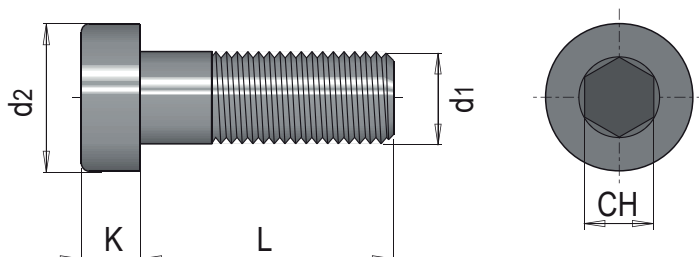


VITI A TESTA BASSA

Materiale: acciaio classe 8.8 - UNI 9327 - DIN 7984 - ISO 4762

Material: steel class 8.8 - UNI 9327 - DIN 7984 - ISO 4762

Werkstoff: stahl klasse 8.8 - UNI 9327 - DIN 7984 - ISO 4762



d1	M4	M5	M6	M8	M10	M12	M16	M20
d2	7	8,5	10	13	16	18	24	30
K	2,8	3,5	4	5	6	7	9	11
CH	2,5	3	4	5	7	8	12	14
L	6	•						
	8	•	•	•				
	10	•	•	•	•			
	12	•	•	•	•			
	14	•	•	•	•			
	16	•	•	•	•	•	•	
	18	•	•	•	•	•	•	
	20	•	•	•	•	•	•	
	25	•	•	•	•	•	•	
	30	•	•	•	•	•	•	•
	35	•	•	•	•	•	•	•
	40	•	•	•	•	•	•	•
	45		•	•	•	•	•	•
	50		•	•	•	•	•	•
	55			•	•	•	•	•
	60			•	•	•	•	•
70			•	•	•	•	•	
80			•	•	•	•	•	
90				•	•	•		
100				•	•	•		

Esempio d'ordine: VTB = d1 x L

Order example:

Bestellbeispiel:

Shoulder screw
Schulterpassschraube

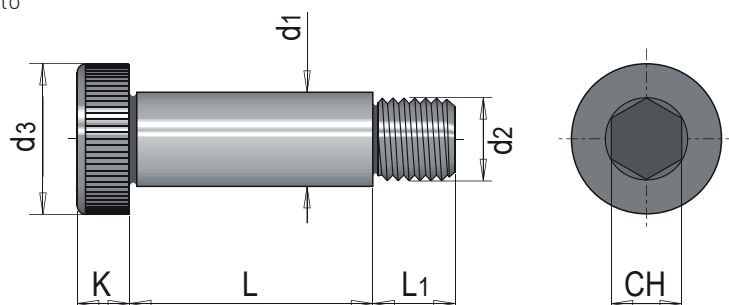
VITIA COLLETTO

Materiale: acciaio classe 12.9 - ISO 7379

Material: steel class 12.9 - ISO 7379

Werkstoff: stahl klasse 12.9 - ISO 7379

Esecuzione: rettificato



d1	5	6	8	10	10	12	12	16	16	20	20	24	25	32
d2	M4	M5	M6	M8	M8	M10	M10	M12	M12	M16	M16	M20	M20	M24
d3	8	10	13	16	14	18	18	24	22	30	28	36	36	45
K	4	4,5	5,5	7	6	9	8	11	10	14	12	16	16	20
CH	2,5	3	4	5	5	6	6	8	8	10	10	12	14	17
L1	8	9,5	11	13	12	16	16	18	20	22	25	27	32	40
L	10	•	•	•	•		•		•					
	12	•	•	•	•		•		•					
	14					•	•		•					
	16	•	•	•	•		•		•		•			
	20	•	•	•	•		•		•		•		•	
	25	•	•	•	•		•		•		•		•	
	30	•	•	•	•		•		•		•		•	
	32					•	•		•		•		•	
	35	•	•	•	•		•		•		•			
	40	•	•	•	•		•		•		•		•	•
	45	•	•	•	•		•		•		•		•	
	50	•	•	•	•		•		•		•		•	•
	55		•	•	•		•		•		•		•	
	60		•	•	•		•		•		•		•	•
	65		•	•	•		•		•		•		•	
	70		•	•	•		•		•		•		•	•
	80		•	•	•		•		•		•		•	•
	90			•	•		•		•		•		•	•
	100			•	•		•		•		•		•	•
	110			•*	•		•		•		•		•	•
120				•		•		•		•		•	•	
125					•		•	•		•		•	•	
140					•	•		•		•		•	•	
160					•		•	•		•		•	•	
180							•			•		•		
200							•	•		•		•	•	
250									•		•		•	

Esempio d'ordine: VTC = d1 x L (specificare d3 per d1=16)

Order example:
Bestellbeispiel:

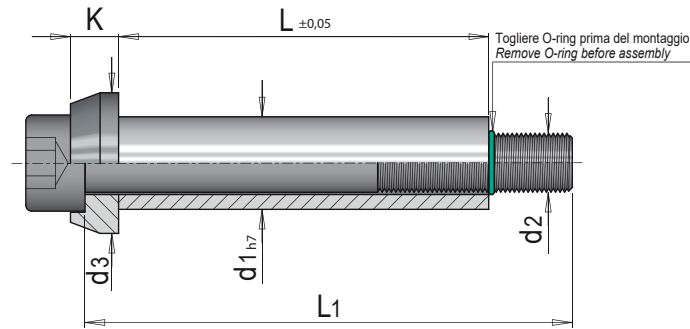
* a richiesta / on request / auf Anfrage

VITI A COLLETTO CON DISTANZIALE RETTIFICATO

Materiale: acciaio classe 12.9 - UNI 5931

Material: steel class 12.9 - UNI 5931

Werkstoff: stahl klasse 12.9 - UNI 5931



d1	L	L1	d2	d3	K
10	15	30	M6	15	6
	20	35			
	25	40			
	30	45			
	35	50			
	40	55			
	45	60			
	50	65			
	55	70			
	60	80			
	65	80			
	70	90			
80	100				
90	110				
100	120				
110	130				
12,5	20	35	M8	19	6,5
	25	40			
	30	45			
	35	50			
	40	55			
	45	60			
	50	65			
	55	70			
	60	80			
	65	80			
	70	90			
	80	100			
90	110				
100	120				
110	130				
120	140				
140	160				

d1	L	L1	d2	d3	K
15	20	40	M10	23	7,5
	25	45			
	30	50			
	35	55			
	40	60			
	45	65			
	50	70			
	55	75			
	60	80			
	65	85			
	70	90			
	80	100			
90	110				
100	120				
110	130				
120	140				
140	160				
150	170				
160	180				
180	200				
200	220				
17,5	30	50	M12	27	9
	35	60			
	40	60			
	45	65			
	50	70			
	55	80			
	60	90			
	65	90			
	70	100			
	80	110			
	90	120			
	100	130			
110	140				
120	150				
140	180				
150	180				
160	200				
180	220				
200	240				
220	260				

d1	L	L1	d2	d3	K
23	40	70	M16	34	11
	45	75			
	50	80			
	55	90			
	60	90			
	65	100			
	70	100			
	80	110			
	90	120			
	100	130			
	110	140			
	120	150			
140	180				
150	180				
160	200				
180	210				
200	240				
220	250				
230	260				

Esempio d'ordine: VTCDR = d1 x L

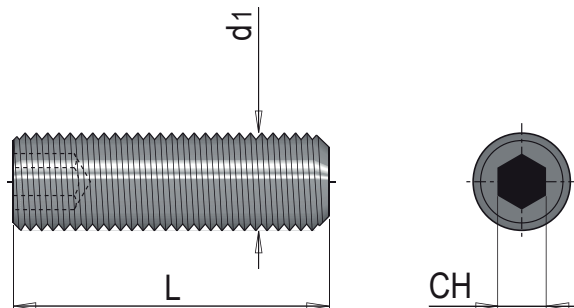
Order example:

Bestellbeispiel:

Hex-socket set screw
Gewindestift mit Innensechskant

GRANO UNI 5923

Materiale: acciaio 45H - UNI 5923 - DIN 913 - ISO 4026
Material: steel 45H - UNI 5923 - DIN 913 - ISO 4026
Werkstoff: stahl 45H - UNI 5923 - DIN 913 - ISO 4026



d1	M3	M4	M5	M6	M8	M10	M12	M14	M16	M18	M20	M22	M24	M27	M30	
CH	1,5	2	2,5	3	4	5	6	6	8	8	10	12	12	14	14	
L	3	•														
	4	•	•													
	5	•	•	•												
	6	•	•	•	•											
	8	•	•	•	•	•	•									
	10	•	•	•	•	•	•	•								
	12	•	•	•	•	•	•	•								
	14	•	•	•	•	•	•	•	•	•						
	16	•	•	•	•	•	•	•	•	•						
	18		•	•	•		•	•								
	20	•	•	•	•	•	•	•	•	•	•	•		•	•	
	25	•	•	•	•	•	•	•	•	•	•	•	•	•	•	•
	30	•	•	•	•	•	•	•	•	•	•	•	•	•	•	•
	35		•	•	•	•	•	•	•	•	•	•	•	•	•	•
	40		•	•	•	•	•	•	•	•	•	•	•	•	•	•
	45		•	•	•	•	•	•	•	•	•	•	•	•		•
	50		•	•	•	•	•	•	•	•	•	•	•	•	•	•
60			•	•	•	•	•	•	•	•	•	•	•	•	•	
70				•	•	•	•	•	•	•	•	•	•	•	•	
80				•	•	•	•	•	•	•	•	•	•	•	•	
90				•	•	•	•	•	•	•	•	•	•	•	•	
100				•	•	•	•	•	•	•	•	•	•		•	
110							•								•	
120							•									

Esempio d'ordine: GR = d1 x L
Order example:
Bestellbeispiel:

GS

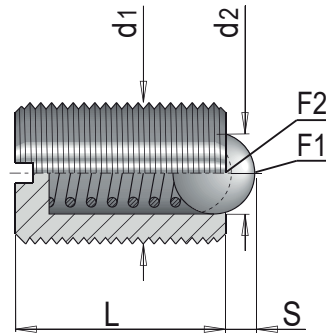
Spring-loaded thrust piece without collar
 Druckstück gefedert ohne Bund

tecnos
 www.tecnos.it

GRANO A SFERA**Materiale:** acciaio classe 5.8

Material: steel class 5.8

Werkstoff: stahl klasse 5.8



Codice	d1	L	d2	S	F1 (N)	F2 (N)
GS-03	M3	7	1,5	0,5	1,5	3
GS-04	M4	9	2,5	0,8	6	12
GS-05	M5	12	3	0,9	7	13
GS-06	M6	14	3,5	1	9	15
GS-08	M8	16	5	1,5	20	35
GS-10	M10	19	6	2	25	45
GS-12	M12	22	8	2,5	35	60
GS-16	M16	24	10	3,5	65	110
GS-20	M20	30	12	4,5	80	160
GS-24	M24	34	15	5,5	125	180

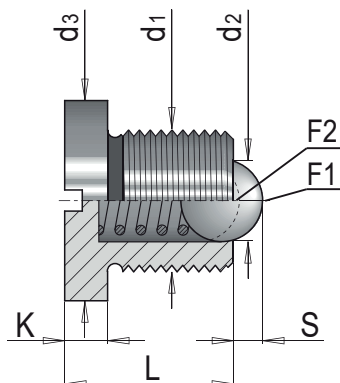
Esempio d'ordine: Codice**Order example:****Bestellbeispiel:**

Fornibili anche in **ACCIAIO INOX 1.4305** (Cod. GSI)
 Also available in **STAINLESS STEEL 1.4305** (Cod. GSI)
 Auch in **ROSTFREIER STAHL 1.4305** erhältlich (Cod. GSI)

Spring plunger with shallow head, slotted
 Federndes Druckstück geschlitzt, mit Flachkopf

GRANO CON SFERA A MOLLA

Materiale: acciaio 1.0715
Material: steel 1.0715
Werkstoff: stahl 1.0715



Codice	d1	L	d2	d3	S	K	F1 (N)	F2 (N)
T36-04	M4	9	2,5	6	0,6	2,5	6	12
T36-05	M5	12	3	8	0,7	3,5	9	14
T36-06	M6	14	3,5	10	0,8	5	11	16
T36-08	M8	16	5	13	1,2	5	18	30
T36-10	M10	20	6	16	1,6	6	24	45
T36-12	M12	22	8	18	2	7	35	60

Esempio d'ordine: Codice

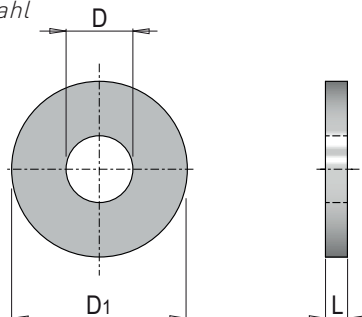
Order example:

Bestellbeispiel:

Materiale: acciaio automatico da bonifica

Material: automatic alloy steel

Werkstoff: Automatischer legierter Stahl



T370: normali / flat

Codice	D	D1	L
T370-06	6,6	13	3,5
T370-08	8,4	18	4
T370-10	10,5	22	4
T370-12	13	28	5
T370-14	15	35	6
T370-16	17	35	6
T370-18	19	40	6
T370-20	21	40	6
T370-22	23	45	8
T370-24	25	45	8
T370-27	28	60	10
T370-30	31	60	10
T370-36	37	70	12
T370-42	43	80	12
T370-48	49	90	12

Esempio d'ordine: Codice

Order example:

Bestellbeispiel:

T390: larghe / broad

Codice	D	D1	L
T390-06	6,6	17	3,5
T390-08	8,4	23	4
T390-10	10,5	28	4
T390-12	13	35	5
T390-14	15	40	5
T390-16	17	45	6
T390-18	19	45	6
T390-20	21	50	6
T390-22	23	50	8
T390-24	25	60	8
T390-27	28	68	10
T390-30	31	68	10
T390-36	38	80	12
T390-42	44	100	15
T390-48	50	100	17

Esempio d'ordine: Codice

Order example:

Bestellbeispiel:

T380: alte / thick

Codice	D	D1	L
T380-06	6,6	20	8
T380-08	8,4	35	8
T380-10	10,5	35	8
T380-12	13	40	8
T380-14	15	40	10
T380-16	17	45	10
T380-18	19	45	10
T380-20	21	50	12
T380-22	23	50	12
T380-24	25	50	12
T380-27	28	60	14
T380-30	31	60	14

Esempio d'ordine: Codice

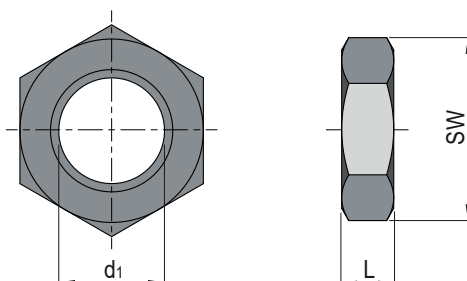
Order example:

Bestellbeispiel:

Hexagon nuts
Sechskantmutter

DADI

Materiale: acciaio classe 6S
Material: steel class 6S
Werkstoff: stahl klasse 6S



Medi / medium - UNI 5588

Codice	d1	SW	L
DADI-03M	M3	5,5	2,4
DADI-04M	M4	7	3,2
DADI-05M	M5	8	4
DADI-06M	M6	10	5
DADI-07M	M7	11	5,5
DADI-08M	M8	13	6,5
DADI-10M	M10	17	8
DADI-12M	M12	19	10
DADI-14M	M14	22	11
DADI-16M	M16	24	13
DADI-18M	M18	27	15
DADI-20M	M20	30	16
DADI-22M	M22	32	18
DADI-24M	M24	36	19
DADI-27M	M27	41	22
DADI-30M	M30	46	24
DADI-33M	M33	50	26
DADI-36M	M36	55	29

Esempio d'ordine: Codice
Order example:
Bestellbeispiel:

Bassi / short - UNI 5589*

Codice	d1	SW	L
DADI-06B	M6	10	4
DADI-07B	M7	11	4
DADI-08B	M8	13	5
DADI-10B	M10	17	6
DADI-12B	M12	19	7
DADI-14B	M14	22	8
DADI-16B	M16	24	8
DADI-18B	M18	27	9
DADI-20B	M20	30	9
DADI-22B	M22	32	10
DADI-24B	M24	36	10
DADI-27B	M27	41	12
DADI-30B	M30	46	12

Esempio d'ordine: Codice
Order example:
Bestellbeispiel:

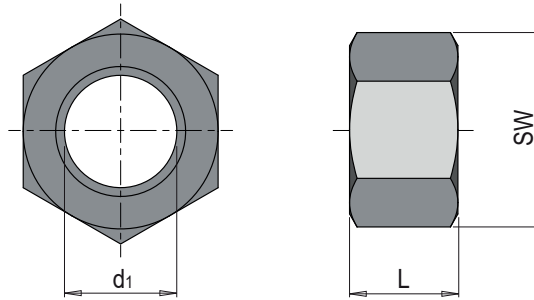
Alti / long - UNI 5587*

Codice	d1	SW	L
DADI-03A	M3	5,5	3
DADI-04A	M4	7	4
DADI-05A	M5	8	5
DADI-06A	M6	10	6
DADI-07A	M7	11	7
DADI-08A	M8	13	8
DADI-10A	M10	17	10
DADI-12A	M12	19	12
DADI-14A	M14	22	14
DADI-16A	M16	24	16
DADI-18A	M18	27	18
DADI-20A	M20	30	20
DADI-22A	M22	32	22
DADI-24A	M24	36	24
DADI-27A	M27	41	27
DADI-30A	M30	46	30
DADI-33A	M33	50	33
DADI-36A	M36	55	36

Esempio d'ordine: Codice
Order example:
Bestellbeispiel:

* a richiesta / on request / auf Anfrage

Materiale: acciaio classe 10K
Material: steel class 10K
Werkstoff: stahl klasse 10K



T330

Codice	d1	SW	L
T330-08	M8	13	8
T330-10	M10	17	10
T330-12	M12	19	12
T330-14	M14	22	14
T330-16	M16	24	16
T330-18	M18	27	18
T330-20	M20	30	20
T330-22	M22	32	22
T330-24	M24	36	24
T330-27	M27	41	27
T330-30	M30	46	30
T330-36	M36	55	36
T330-42	M42	65	42
T330-48	M48	75	48

Esempio d'ordine: Codice
Order example:
Bestellbeispiel:

T340

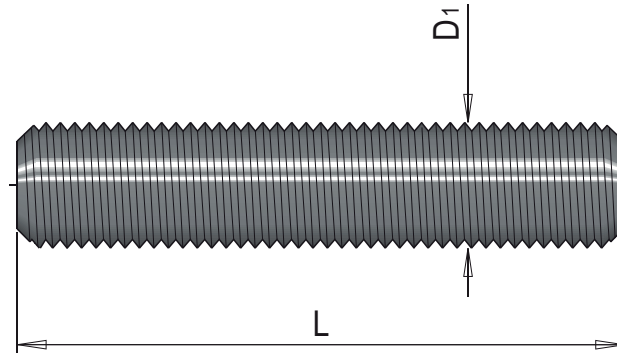
Codice	d1	SW	L
T340-06	M6	10	9
T340-08	M8	13	12
T340-10	M10	17	15
T340-12	M12	19	18
T340-14	M14	22	21
T340-16	M16	24	24
T340-18	M18	27	27
T340-20	M20	30	30
T340-22	M22	32	33
T340-24	M24	36	36
T340-27	M27	41	40
T340-30	M30	46	45
T340-36	M36	55	54
T340-42	M42	65	63
T340-48	M48	75	72

Esempio d'ordine: Codice
Order example:
Bestellbeispiel:

Threaded bars
Gewindestangen

BARRE FILETTATE

Materiale: 42 CrMo S4 - classe 10.9
Material: 42 CrMo S4 - class 10.9
Werkstoff: 42 CrMo S4 - Klasse 10.9



L 1000	D1															
	M6	M8	M10	M12	M14	M16	M18	M20	M22	M24	M27	M30	M33	M36	M42	M48

Esempio d'ordine: BRF = D1
Order example:
Bestellbeispiel:

Fornibili anche **CLASSE 12.9**
Also available in **CLASS 12.9**
Auch in **KLASSE 12.9** erhältlich

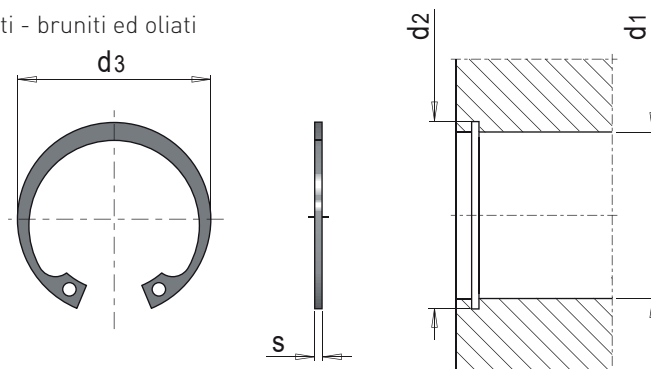
SEGER-I

Seeger circlip ring
Seegerring

SEGER PER FORI UNI 472-7437

Materiale: acciaio per molle
Material: spring steel
Werkstoff: Federstahl

Trattamento: fosfati ed oliati - bruniti ed oliati



d1	d2	d3	S
8	8,4	8,7	0,8
9	9,4	9,8	
10	10,4	10,8	1
11	11,4	11,8	
12	12,5	13	
13	13,6	14,1	
14	14,6	15,1	
15	15,7	16,2	
16	16,8	17,3	
17	17,8	18,3	
18	19	19,5	
19	20	20,5	
20	21	21,5	1,2
21	22	22,5	
22	23	23,5	
23	24,1	24,6	
24	25,2	25,9	
25	26,2	26,9	
26	27,2	27,9	
27	28,4	29,1	
28	29,4	30,1	
29	30,4	31,1	
30	31,4	32,1	1,5
31	32,7	33,4	
32	33,7	34,4	
33	34,7	35,5	
34	35,7	36,5	
35	37	37,8	
36	38	38,8	
37	39	39,8	
38	40	40,8	
39	41	42	
40	42,5	43,5	1,75
41	43,5	44,5	
42	44,5	45,5	
43	45,5	46,5	
44	46,5	47,5	
45	47,5	48,5	
46	48,5	49,5	
47	49,5	50,5	
48	50,5	51,5	

d1	d2	d3	S
50	53	54,2	2
51	54	55,2	
52	55	56,2	
53	56	57,2	
54	57	58,2	
55	58	59,2	
56	59	60,2	
57	60	61,2	
58	61	62,2	
60	63	64,2	
62	65	66,2	2,5
63	66	67,2	
64	67	68,2	
65	68	69,2	
67	70	71,5	
68	71	72,5	
70	73	74,5	
72	75	76,5	
75	78	79,5	
76	79	80,5	
78	81	82,5	3
80	83,5	85,5	
82	85,5	87,5	
85	88,5	90,5	
88	91,5	93,5	
90	93,5	95,5	
92	95,5	97,5	
95	98,5	100,5	
98	101,5	103,5	
100	103,5	105,5	

d1	d2	d3	S
102	106	108	4
105	109	112	
108	112	115	
110	114	117	
112	116	119	
115	119	122	
118	122	125	
120	124	127	
122	126	129	
125	129	132	
128	132	135	4
130	134	137	
135	139	142	
138	142	145	
140	144	147	
142	146	149	
145	149	152	
150	155	158	
152	157	161	
155	160	164	
158	163	167	4
160	165	169	
165	170	174,5	
168	173	177,5	
170	175	179,5	
172	177	181,5	
175	180	184,5	
178	183	187,5	
180	185	189,5	
185	190	194,5	
188	193	197,5	4
190	195	199,5	
192	197	201,5	
195	200	204,5	
198	203	207,5	
200	205	209,5	

Esempio d'ordine: SEGER - d1 - I

Order example:

Bestellbeispiel:

Seeger circlip ring for axles
Seegerring für Wellen

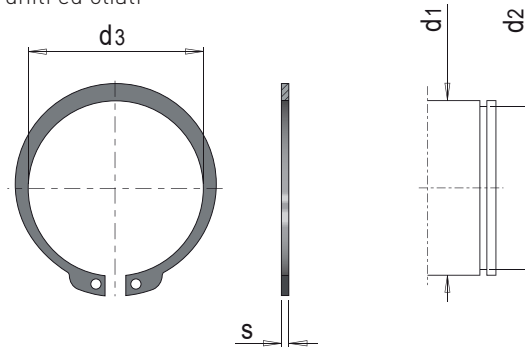


SEGER-E

SEGER PER ALBERI UNI 471-7435

Materiale: acciaio per molle
Material: spring steel
Werkstoff: Federstahl

Trattamento: fosfati ed oliati - bruniti ed oliati



d1	d2	d3	S
3	2,8	2,7	0,4
4	3,8	3,7	
5	4,8	4,7	
6	5,7	5,6	0,7
7	6,7	6,5	0,8
8	7,6	7,4	
9	8,6	8,4	
10	9,6	9,3	1
11	10,5	10,2	
12	11,5	11	
13	12,4	11,9	
14	13,4	12,9	
15	14,3	13,8	1,2
16	15,2	14,7	
17	16,2	15,7	
18	17	16,5	
19	18	17,5	
20	19	18,5	
21	20	19,5	
22	21	20,5	
23	22	21,5	
24	22,9	22,2	
25	23,9	23,2	1,5
26	24,9	24,2	
27	25,6	24,9	
28	26,6	25,9	
29	27,6	26,9	
30	28,6	27,9	
31	29,3	28,6	
32	30,3	29,6	
33	31,3	30,5	
34	32,3	31,5	
35	33	32,2	

d1	d2	d3	S
36	34	33,2	1,75
37	35	34,2	
38	36	35,2	
40	37,5	36,5	
41	38,5	37,5	
42	39,5	38,5	
44	41,5	40,5	
45	42,5	41,5	
46	43,5	42,5	
47	44,5	43,5	
48	45,5	44,5	2
50	47	45,8	
52	49	47,8	
54	51	49,8	
55	52	50,8	
56	53	51,8	
57	54	52,8	
58	55	53,8	
60	57	55,8	
62	59	57,8	
63	60	58,8	2,5
65	62	60,8	
67	64	62,5	
68	65	63,5	
70	67	65,5	
72	69	67,5	
75	72	70,5	
77	74	72,5	
78	75	73,5	
80	76,5	74,5	
82	78,5	76,5	3
85	81,5	79,5	
87	83,5	81,5	
88	84,5	82,5	
90	86,5	84,5	
92	88,5	86,5	
95	91,5	89,5	
97	93,5	91,5	
100	96,5	94,5	

d1	d2	d3	S
105	101	98	
107	103	100	
110	106	103	
112	108	105	
115	111	108	
117	113	110	
120	116	113	
125	121	118	
127	123	120	
130	126	123	
132	128	125	4
135	131	128	
137	133	130	
140	136	133	
142	138	135	
145	141	138	
147	143	140	
150	145	142	
152	147	143	
155	150	146	
160	155	151	
162	157	152,5	
165	160	155,5	
167	162	157,5	
170	165	160,5	
175	170	165,5	
177	172	167,5	
180	175	170,5	
185	180	175,5	
187	182	177,5	
190	185	180,5	
195	190	185,5	
197	192	187,5	
200	195	190,5	

Esempio d'ordine: SEGER - d1 - E
Order example:
Bestellbeispiel:

MT

Disc springs
Disk federn



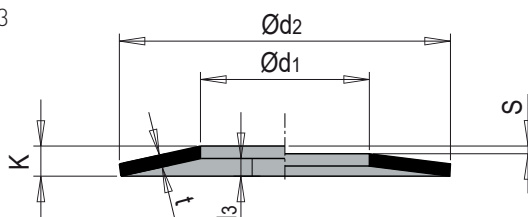
www.tecnos.it

MOLLE A TAZZA

Materiale: 50 Cr V4 ± DIN 2093

Material:

Werkstoff:



Codice	d1	d2	d3	K	t	S=0,25xd3		S=0,50xd3		S=0,75xd3	
						S	F (N)	S	F (N)	S	F (N)
MT-8x3,2x0,4	3,2	8	0,20	0,60	0,4	0,050	69,2	0,100	130,1	0,150	185,5
MT-8x4,2x0,4	4,2	8	0,20	0,60	0,4	0,050	78,2	0,100	147,0	0,150	209,5
MT-10x5,2x0,4	5,2	10	0,30	0,70	0,4	0,075	87,8	0,150	155,3	0,225	209,3
MT-10x5,2x0,5	5,2	10	0,25	0,75	0,5	0,062	121,5	0,125	228,3	0,187	325,3
MT-12x5,2x0,5	5,2	12	0,40	0,90	0,5	0,100	150,0	0,200	262,0	0,750	349,0
MT-12x6,2x0,5	6,2	12	0,35	0,85	0,5	0,087	133,5	0,175	239,2	0,262	326,4
MT-12,5x6,2x0,7	6,2	12,5	0,30	1,00	0,7	0,075	239,4	0,150	456,8	0,225	659,5
MT-14x7,2x0,8	7,2	14	0,30	1,10	0,8	0,075	283,8	0,150	547,2	0,225	796,8
MT-15x5,2x0,7	5,2	15	0,55	1,10	0,7	0,137	340,2	0,275	596,4	0,412	796,5
MT-15x6,2x0,6	6,2	15	0,45	1,05	0,6	0,100	179,0	0,200	315,0	0,300	423,0
MT-16x8,2x0,6	8,2	16	0,45	1,05	0,6	0,112	172,0	0,225	304,3	0,337	410,0
MT-16x8,2x0,9	8,2	16	0,35	1,25	0,9	0,087	362,5	0,175	697,0	0,262	1013,0
MT-18x9,2x1	9,2	18	0,40	1,40	1	0,100	450,6	0,200	865,0	0,300	1254,0
MT-20x10,2x0,8	10,2	20	0,55	1,35	0,8	0,137	304,3	0,275	546,8	0,412	748,2
MT-20x10,2x0,9	10,2	20	0,55	1,45	0,9	0,137	411,7	0,275	754,0	0,412	1050,0
MT-20x10,2x1	10,2	20	0,55	1,55	1	0,137	543,6	0,275	1010,0	0,412	1425,0
MT-20x10,2x1,1	10,2	20	0,45	1,55	1,1	0,112	548,2	0,225	1050,0	0,337	1521,0
MT-23x12,2x1,25	12,2	23	0,60	1,85	1,25	0,150	863,4	0,300	1630,0	0,450	2331,0
MT-25x12,2x0,9	12,2	25	0,70	1,60	0,9	0,175	366,8	0,350	644,3	0,525	862,3
MT-25x12,2x1,5	12,2	25	0,55	2,05	1,5	0,137	1040,0	0,275	2007,0	0,412	2926,0
MT-28x14,2x1	14,2	28	0,80	1,80	1	0,200	476,4	0,400	832,0	0,600	1107,0
MT-28x14,2x1,5	14,2	28	0,65	2,15	1,5	0,162	1033,0	0,325	1970,0	0,487	2841,0
MT-31,5x16,3x1,25	16,3	31,5	0,90	2,15	1,25	0,225	790,5	0,450	1409,0	0,675	1913,0
MT-31,5x16,3x1,75	16,3	31,5	0,70	2,45	1,75	0,175	1391,0	0,350	2669,0	0,525	3871,0
MT-34x12,3x1,25	12,3	34	1,20	2,45	1,25	0,300	946,4	0,600	1587,0	0,900	2024,0
MT-35,5x18,3x1,25	18,3	35,5	1,00	2,25	1,25	0,250	730,0	0,500	1280,0	0,750	1698,0
MT-35,5x18,3x2	18,3	35,5	0,80	2,80	2	0,200	1864,0	0,400	3576,0	0,600	5187,0
MT-40x14,3x1,5	14,3	40	1,30	2,80	1,5	0,325	1188,0	0,650	2040,0	0,975	2668,0
MT-40x20,4x2,25	20,4	40	0,90	3,15	2,25	0,225	2336,0	0,450	4481,0	0,675	6500,0
MT-45x22,4x2,5	22,4	45	1,00	3,50	2,5	0,250	2773,0	0,500	5320,0	0,750	7716,0
MT-50x18,4x1,5	18,4	50	1,65	3,15	1,5	0,412	1166,0	0,825	1890,0	1,237,0	2319,0
MT-50x25,4x2,5	25,4	50	1,40	3,90	2,5	0,350	3473,0	0,700	6437,0	1,050	9063,0
MT-50x25,4x3	25,4	50	1,10	4,10	3	0,275	4255,0	0,550	8214,0	0,825	11976,0
MT-56x28,5x2	28,5	56	1,60	3,60	2	0,400	1910,0	0,800	3335,0	1,200	4438,0
MT-60x20,5x2	20,5	60	2,20	4,20	2	0,550	2528,0	1,100	4097,0	1,650	5026,0
MT-70x30,5x2,5	30,5	70	2,40	4,90	2,5	0,600	3755,0	1,200	6297,0	1,800	8031,0
MT-80x36x3	36,0	80	2,70	5,70	3	0,675	5401,0	1,350	9196,0	2,025,0	11919,0

Esempio d'ordine: Codice

Order example:

Bestellbeispiel:

S = lunghezza della flessione; F = forza di carico (Newton)

A richiesta fornibili anche ulteriori misure

Also available further measures on request

Auch weitere Maße auf Anfrage erhältlich

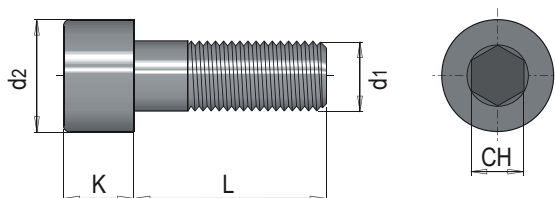
Cylinder head screw with hexagon socket in inches
Zylinderkopfschraube mit Innensechskant in Zoll



VTP

VITI A BRUGOLA IN POLLICI UNC

Materiale: classe 12.9 - UNI 5931 - DIN 912 - ISO 4762
Material: class 12.9 - UNI 5931 - DIN 912 - ISO 4762
Werkstoff: klasse 12.9 - UNI 5931 - DIN 912 - ISO 4762



d1	6-32	8-32	10-24	1/4"-20	5/16"-18	3/8"-16	7/16"-14	1/2"-13	5/8"-11	3/4"-10	7/8"-9	1"-8
K	0,138	0,164	0,190	0,250	0,312	0,375	0,438	0,500	0,625	0,750	0,875	1,000
d2	0,226	0,270	0,312	0,375	0,469	0,562	0,656	0,750	0,938	1,125	1,312	1,500
CH	7/64"	9/64"	5/32"	3/16"	1/4"	5/16"	3/8"	3/8"	1/2"	5/8"	3/4"	3/4"
L	1/4"	•	•									
	3/8"	•	•	•	•	•						
	1/2"	•	•	•	•	•		•				
	5/8"	•	•	•	•	•		•				
	3/4"	•	•	•	•	•	•	•				
	7/8"	•	•	•	•	•	•	•				
	1"	•	•	•	•	•	•	•	•			
	1" 1/4		•	•	•	•	•	•	•	•		
	1" 1/2		•	•	•	•	•	•	•	•		•
	1" 3/4			•	•	•	•	•	•	•		
	2"			•	•	•	•	•	•	•	•	•
	2" 1/4				•	•	•	•	•	•	•	•
	2" 1/2				•	•	•	•	•	•	•	•
	2" 3/4				•	•	•	•	•	•	•	•
	3"				•	•	•	•	•	•	•	•
	3" 1/4				•	•	•	•	•	•	•	•
	3" 1/2				•	•	•	•	•	•	•	•
	3" 3/4							•	•			
	4"				•	•	•	•	•	•	•	•
	4" 1/4								•	•		
4" 1/2				•		•		•	•	•	•	
4" 3/4								•	•	•		
5"								•	•	•	•	
5" 1/2					•	•		•	•	•	•	
6"						•		•	•	•	•	
6" 1/2						•		•	•	•	•	
7"								•	•	•	•	
7" 1/2								•	•			
8"									•	•	•	
9"									•	•	•	
10"									•	•	•	
12"									•	•	•	

Esempio d'ordine: VTP = d1 x L
Order example:
Bestellbeispiel:

DP

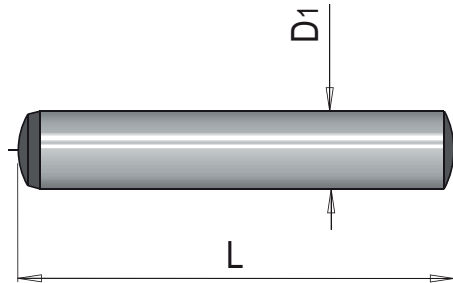
Dowel pin in inches
Zylinderstift in zoll



SPINE CILINDRICHE IN POLLICI

Materiale: acciaio UNI 100 Cr 6
Material: steel UNI 100 Cr 6
Werkstoff: stahl UNI 100 Cr 6

Durezza: Hrc 60 ± 62
Hardness:
Härte:



D1	1/8"	3/16"	1/4"	5/16"	3/8"	1/2"	5/8"	3/4"	1"
L	3/8"	•							
	1/2"	•	•	•					
	3/4"	•	•	•		•	•		
	1"	•	•	•	•	•	•		
	1" 1/4			•	•	•	•		
	1" 1/2		•	•	•	•	•	•	
	2"	•	•	•	•	•	•	•	•
	2" 1/2			•		•	•	•	•
	3"					•	•	•	•
	4"						•	•	•
	5"							•	•

Esempio d'ordine: DP = D1 x L

Order example:

Bestellbeispiel: