

**BUSSOLA CON RICIRCOLO SFERE LISCIA**

**Materiale:** GABBIA-bronzo, SFERE-acciaio selezione 1AAA 0.001, BUSSOLA-1.7131

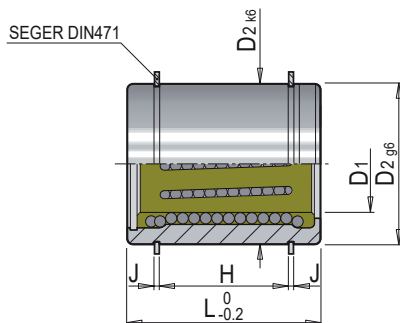
**Material:** CAGE-bronze, BALLS-steel 1AAA 0.001, BUSH-1.7131

**Werkstoff:** KÄFIG-bronze, KUGELN-Stahl 1AAA 0.001, BUCHSE-1.7131

**Durezza:** Hrc 60+62

**Hardness:**

**Härte:**



Codice	D1	L	D2	H	J
BRSD-12x30	12	30	24	20	1,3
BRSD-16x30	16	30	28	19	1,6
BRSD-16x35	16	35	28	24	1,6
BRSD-20x35	20	35	32	24	1,6
BRSD-20x45	20	45	32	34	1,6
BRSD-25x35	25	35	40	23	1,8
BRSD-25x45	25	45	40	33	1,8
BRSD-25x55	25	55	40	43	1,8
BRSD-32x45	32	45	50	33	2,1
BRSD-32x63	32	63	50	51	2,1
BRSD-40x45	40	45	60	33	2,1
BRSD-40x63	40	63	60	51	2,1

**Esempio d'ordine:** Codice

**Order example:**

**Bestellbeispiel:**