

Guide pillar without oil grooves for ball cages
 Flache Führungsbolzen für Kugelführungseinheiten

T012

COLONNE GUIDA
 Guiding pillars
 Führungssäulen

Acciaio: 1,7131

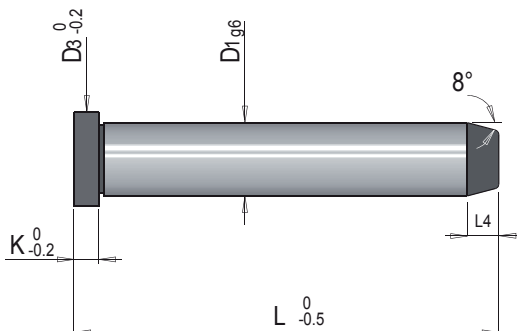
Steel:

Stahl:

Durezza: Hrc 60÷62

Hardness:

Härte:



D1	D3	K	L4	L
12	16	4	4	80 - 100 - 120 - 140
18	22	6	7	80 - 100 - 120 - 140 - 160 - 180 - 200 - 240
30	35	6	7	160 - 200 - 240 - 280 - 300

Esempio d'ordine: T012 = D1 x L

Order example:

Bestellbeispiel: