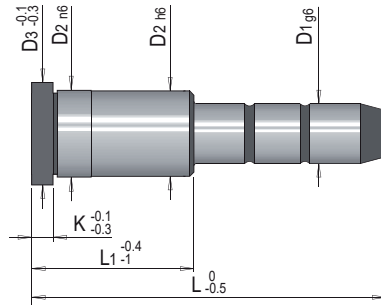


COLONNA GUIDA A DUE DIAMETRI

Materiale: acciaio 1.7131
Material: steel 1.7131
Werkstoff: stahl 1.7131

Durezza: Hrc 60+62
Hardness:
Härte:



D1	D2	D3	K	L1	L																					
					50	60	70	80	90	100	120	140	160	180	200	220										
12	18	22	5	22	•	•	•	•	•	•	•															
				26	•	•	•	•	•	•	•	•	•													
				36	•	•	•	•	•	•	•	•	•	•												
				46			•	•	•	•	•	•	•	•												
				56								•	•	•												
14	20	24	5	22	•	•	•	•	•	•	•															
				26		•	•	•	•	•	•	•	•													
				36			•	•	•	•	•	•	•	•												
				46				•	•	•	•	•	•	•												
				56								•	•	•												
16	22	26	5	22	•	•	•	•	•	•	•															
				26	•	•	•	•	•	•	•	•	•													
				36		•	•	•	•	•	•	•	•	•												
				46			•	•	•	•	•	•	•	•												
				56					•	•	•	•	•	•												
				66								•	•	•												
				76									•	•												
				96										•	•											
18	26	30	5	26		•	•	•	•	•	•															
				36		•	•	•	•	•	•	•	•													
				46		•	•	•	•	•	•	•	•													
				56			•	•	•	•	•	•	•													
				66								•	•	•												
				76									•	•												
20	28 30*	32 34*	6	26		•	•	•	•	•	•															
				36		•	•	•	•	•	•	•	•													
				46			•	•	•	•	•	•	•													
				56				•	•	•	•	•	•													
				66								•	•	•												
				76									•	•												
				86										•	•											
96											•	•														

* a richiesta / on request / auf Anfrage

>>

Esempio d'ordine: EC1 = D1 x L1 x L
Order example:
Bestellbeispiel:

COLONNA GUIDA A DUE DIAMETRI

Giu 2022

COLONNE GUIDA
Guiding pillars
Führungssäulen

Materiale: acciaio 1.7131

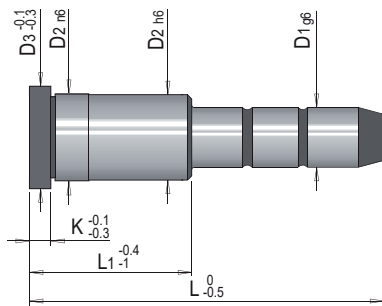
Material: steel 1.7131

Werkstoff: stahl 1.7131

Durezza: Hrc 60÷62

Hardness:

Härte:



<<

D1	D2	D3	K	L1	L																			
					80	90	100	120	140	160	180	200	220	240	260	280	300	340	400					
25	34 36*	38 40*	7	26	•	•	•																	
				36	•	•	•	•	•	•														
				46	•	•	•	•	•	•														
				56			•	•	•	•	•	•				•	•							
				66				•	•	•	•	•	•	•		•	•	•						
				76					•	•	•	•	•	•	•		•	•	•					
				86						•	•	•	•	•	•	•	•	•	•					
				96							•	•	•	•	•	•	•	•	•	•	•			
				106								•	•	•	•	•	•	•	•	•	•	•		
				116									•	•	•	•	•	•	•	•	•	•		
				32	40	45	7	36	•	•	•	•	•											
46		•	•					•	•	•														
56			•					•	•	•	•	•	•			•	•							
66								•	•	•	•	•	•	•	•		•	•	•					
76									•	•	•	•	•	•	•	•		•	•	•				
86										•	•	•	•	•	•	•	•	•	•	•				
96											•	•	•	•	•	•	•	•	•	•	•	•		
106												•	•	•	•	•	•	•	•	•	•	•	•	
116													•	•	•	•	•	•	•	•	•	•	•	
126														•	•	•	•	•	•	•	•	•	•	
146															•	•	•	•	•	•	•	•	•	
40	48	52	8	46			•	•	•	•	•													
				56				•	•	•	•	•	•											
				66					•	•	•	•	•	•	•									
				76						•	•	•	•	•	•	•								
				86							•	•	•	•	•	•	•	•	•					
				96								•	•	•	•	•	•	•	•	•	•			
				106									•	•	•	•	•	•	•	•	•	•		
				116										•	•	•	•	•	•	•	•	•	•	
50	60	65	10	96									•	•	•	•	•	•	•	•	•			
				126												•	•	•	•	•	•	•		
				146														•	•	•	•	•	•	
				176																•	•	•	•	•
				176																		•	•	•

Esempio d'ordine: EC1 = D1 x L1 x L

* a richiesta / on request / auf Anfrage

Order example:
Bestellbeispiel: