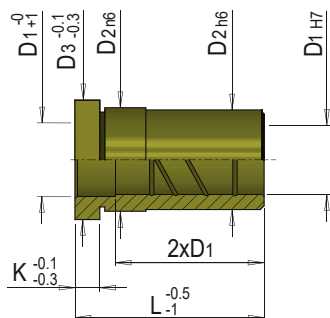


BUSSOLA GUIDA BRONZO INTEGRALE

Materiale: bronzo UNI 5275
Material: bronze UNI 5275
Werkstoff: bronze UNI 5275

Durezza: HB 210+240
Hardness:
Härte:



D1	12	14	16	20	25	32	40	50	60
D2	18	20	22	28 30*	34 36*	40	48	60	74
D3	22	24	26	32 34*	38 40*	45	52	65	84
K	5	5	5	6	7	7	8	10	12
L	22	•	•	•	•				
	26	•	•	•	•	•			
	36	•	•	•	•	•	•		
	46	•	•	•	•	•	•	•	
	56	•	•	•	•	•	•	•	
	66		•	•	•	•	•	•	
	76			•	•	•	•	•	•
	86			•	•	•	•	•	•
	96			•	•	•	•	•	•
	106				•	•	•	•	•
	116				•	•	•	•	•
	126				•	•	•	•	•
	136						•	•	•
	146					•	•	•	•
	156							•	•
176								•	
196								•	

Fornibili anche in **BRONZO/GRAFITE** (Cod. EB1BG) pag. 8-21
Also available in **BRONZE/GRAPHITE** (Cod. EB1BG)
Auch in **BRONZE/GRAPHIT** erhältlich (Cod. EB1BG)

* a richiesta / on request / auf Anfrage

Esempio d'ordine: EB1B = D1 x L
Order example:
Bestellbeispiel: