

BUSSOLA TIRACOLATA

Materiale: acciaio 1.2842

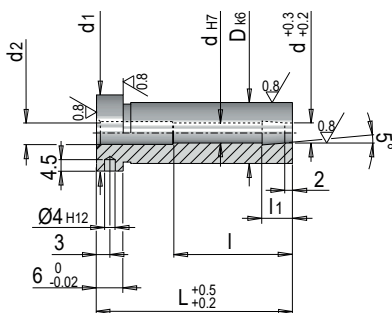
Material: steel 1.2842

Werkstoff: stahl 1.2842

Durezza: Hrc 54

Hardness:

Härte:



Codice	D	L	l1	l	d2	d1	d
BTC-12x22	12	22	7	18	4,5	16	4
BTC-12x27		27					
BTC-12x36		36					
BTC-12x46		46					
BTC-12x56		56					
BTC-12x66		66					
BTC-18x22	18	22	7	22	6,5	22	6
BTC-18x27		27					
BTC-18x36		36					
BTC-18x46		46					
BTC-18x56		56					
BTC-18x66		66					
BTC-18x76		76					
BTC-24x36	24	36	9,5	28	8,5	28	8
BTC-24x46		46					
BTC-24x56		56					
BTC-24x66		66					
BTC-24x76		76					
BTC-24x86		86					
BTC-24x96		96					

Esempio d'ordine: Codice

Order example:

Bestellbeispiel: