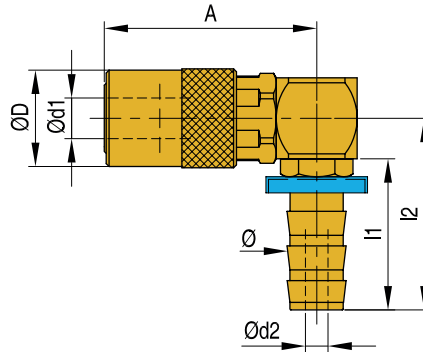


**Materiale:** ottone - acciaio inossidabile

**Material:** brass - stainless steel

**Werkstoff:** messing - rostfreier stahl



Codice	d1	d2	D	A	l1	l2	Serie	Ø tubo
SK-206PL	9,5	5	17	38	27	34	N6	1/4"
SK-209PL		6						3/8"
SK-211PL	13,6	6	22,6	52	27	37	N9	3/8"
SK-213PL		9						1/2"
SK-219PL	20	14	30	68	46	69	N16	3/4"

**Esempio d'ordine:** Codice

**Order example:**

**Bestellbeispiel:**