

Slide unit with cotter
Schiebereinheit mit Schließkeil



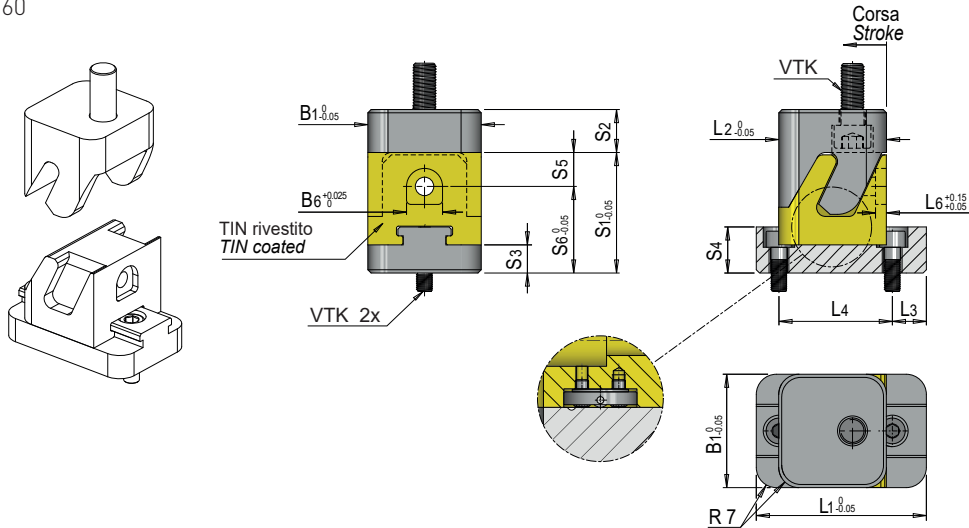
T3080

Giu 2023

UNITÀ A CARRELLO CON TASSELLO DI CHIUSURA

Materiale: acciaio 1.7228 e 1.2344
Material: steel 1.7228 e 1.2344
Werkstoff: stahl 1.7228 e 1.2344

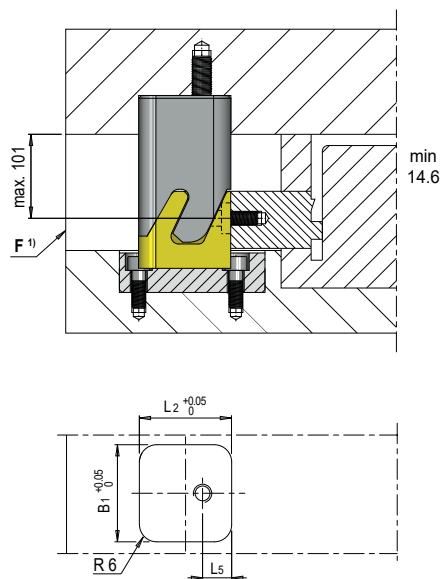
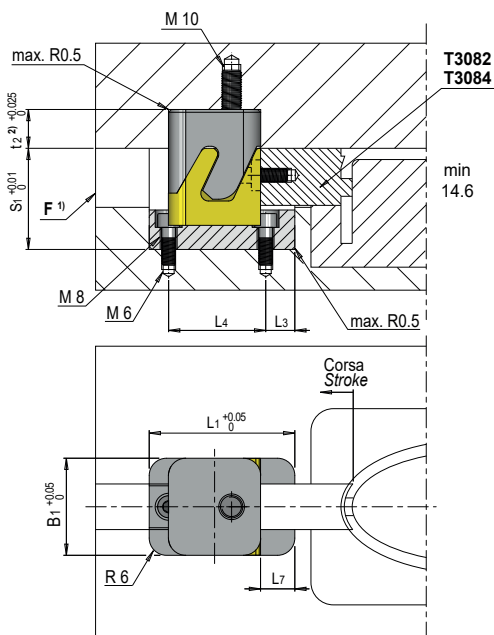
Durezza: Hrc 60
Hardness:
Härte:



Codice	Corsa Stroke	S2	S1	S3	S4	S5	S6	L1	L2	L3	L4	L5	L6	L7	B1	B6
T3080-6,35x16	6,35	16	41,7	9,9	16,3	11,1	30,6	60	38	12	40	12	2,5	14,15	40	12,7
T3080-6,35x106		106														
T3080-18x20,5	18	20,5	46,15	14,1	20,6	11,35	34,8	64	40	12	42	14	2,5	6	40	12,7

Esempio d'ordine: Codice
Order example:
Bestellbeispiel:

- 1) Se richiesto, fornire spazio per il montaggio
If required, provide clearance for assembly;
- 2) Se richiesto, prevedere il pre-carico sul nucleo
If required, provide for pre-load on the core.



ACCESSORI PER STAMPI
Accessories for mould
Zubehör für mould