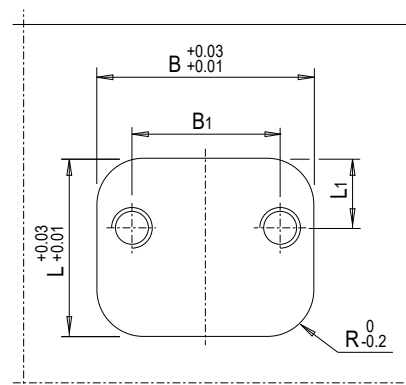
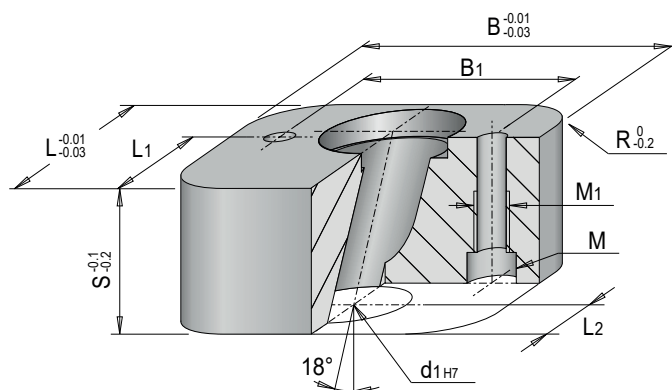


SEDE PER COLONNA INCLINATA

Materiale: acciaio 1.2312

Material: steel 1.2312

Werkstoff: stahl 1.2312



Codice	d1	L	L1	L2	B	B1	S	R	M	M1
T3060-6x18	6	18	8	8	32	20	12	6	M4	M5
T3060-8x22	8	22	9	9	36	22	14	8	M5	M6
T3060-10x18	10	18	8	6,8	40	24	18	8	M6	M8
T3060-10x26	10	26	8,5	10	40	24	18	10	M6	M8
T3060-12x23	12	23	10	8,5	40	26	24	10	M6	M8
T3060-12x30	12	30	10	11	40	26	24	10	M6	M8
T3060-14x26	14	26	10	9,45	44	28	28	10	M6	M8
T3060-14x34	14	34	12	12	44	28	28	10	M6	M8
T3060-16x30	16	30	12	11	52	34	32	12	M8	M10
T3060-16x38	16	38	14	13	52	34	32	12	M8	M10
T3060-18x33	18	33	12	12	54	36	36	12	M8	M10
T3060-18x42	18	42	16	15	54	36	36	12	M8	M10
T3060-20x36	20	36	12	13	56	38	40	12	M8	M10
T3060-20x46	20	46	18	17	56	38	40	12	M8	M10
T3060-22x40	22	40	12	14,8	62	42	44	12	M8	M10
T3060-22x50	22	50	20	19	62	42	44	12	M8	M10
T3060-24x42	24	42	12	15,3	66	44	46	12	M10	M12
T3060-24x52	24	52	22	19	66	44	46	12	M10	M12
T3060-30x62	30	62	24	22	74	52	56	16	M10	M12

Esempio d'ordine: Codice**Order example:****Bestellbeispiel:**