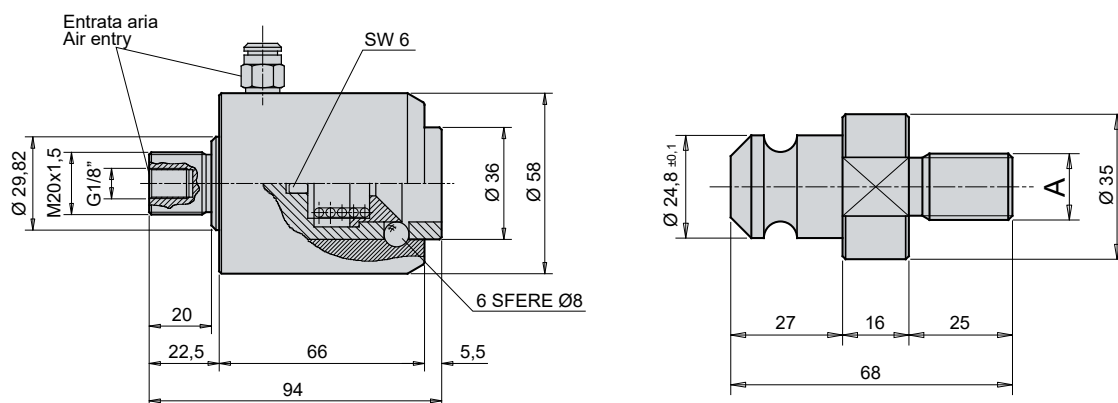


**Materiale:** acciaio brunito 38NCD4  
**Material:** burnished steel 38NCD4  
**Werkstoff:** brüniertem Stahl 38NCD4



Codice	A	Trazione	Rif.
AGS-MAXM16	M16x2	3400 Kg (max)	AGS-411
AGS-MAXM18	M18x2,5		
AGS-MAXM20	M20x2,5		
AGS-MAXM24	M24x3		
AGS-MAXM27	M27x3		
AGS-MAXM30	M30x3,5		

**Esempio d'ordine:** Codice  
**Order example:**  
**Bestellbeispiel:**