

ACCELERATORI CORSA

Materiale: acciaio 1.2162

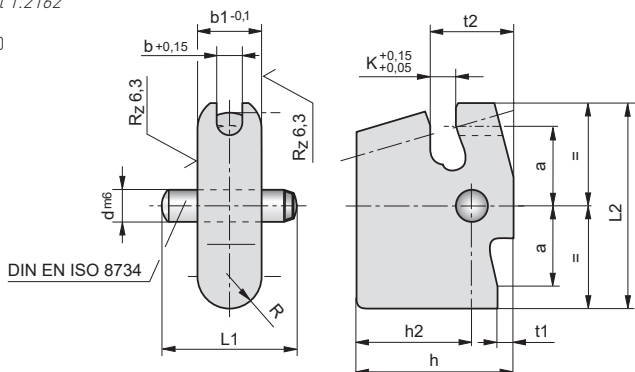
Material: steel 1.2162

Werkstoff: stahl 1.2162

Durezza: Hrc 60

Hardness:

Härte:



Codice	d1	b	b1	b2	b3	a	a1	d	d2	h	K	h2	h3	L1	L2	L3	L4	t1	t2	t3	t4	R	S
AE-03	3	3	8	8,5	4	10	20	4	4	19	3	14	16	16	26	31	23	2	10	4	4	4	2,5
AE-06	6	6	16	16,5	8	21	42	8	8	34	5	23	27	36	56	63	45	4	21	8	8	8	7,6
AE-08	8	8	16	16,5	8	21	42	8	8	34	5	23	27	36	56	63	45	4	21	8	8	8	7,6

Esempio d'ordine: Codice

Order example:

Bestellbeispiel:

