

GUANCE GUIDA COLONNA QUADRA

**Materiale:** acciaio 1.2162

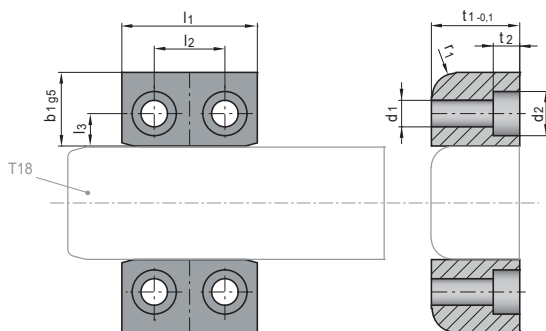
*Material:* steel 1.2162

*Werkstoff:* stahl 1.2162

**Durezza:** Hrc 58

*Hardness:*

*Härte:*



Codice	l1	r1	t2	d2	d1	l3	l2	b1	t1
T19-18x18x27	27	6	5,7	10	5,5	8	12	18	18
T19-20x22x36	36	6	6,8	11	6,6	10	16	20	22
T19-25x30x46	46	8	9	15	9	11	24	25	30
T19-32x32x56	56	10	11	18	11	16	30	32	32
T19-35x35x56	56	12	11	18	11	16	30	35	35
T19-40x50x76	76	15	13	20	13,5	17	40	40	50
T19-45x65x86	86	15	13	20	13,5	20	50	45	65

**Esempio d'ordine:** Codice

**Order example:**

**Bestellbeispiel:**