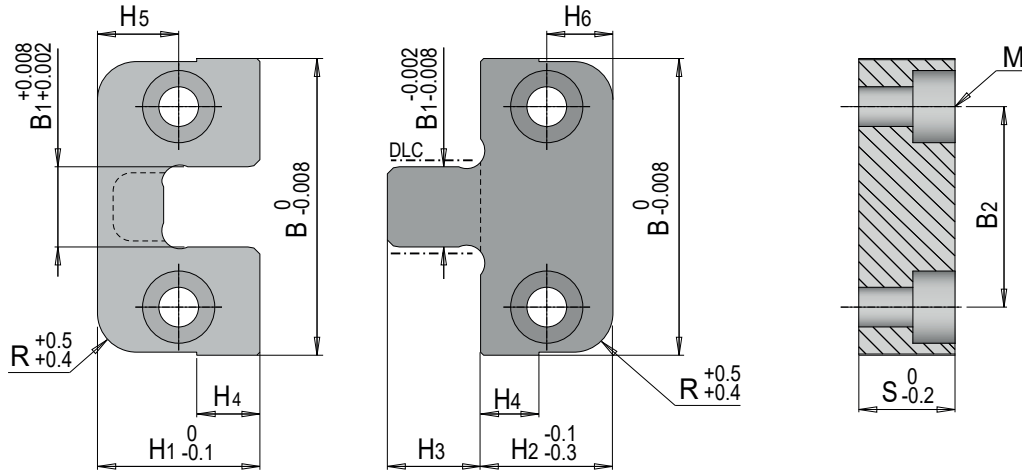


Horizontal side lock "EU"
 Endzentrierung flach horizontal "EU"

CENTRATORE PRISMATICO ORIZZONTALE "EU"

Materiale: acciaio 1.2162
 Material: steel 1.2162
 Werkstoff: stahl 1.2162

Durezza: Hrc 54+58
 Hardness:
 Härte:



Codice	B	B1	B2	H1	H2	H3	H4	H5	H6	M	R	S
T1308-40	40	10	26	17	14	11	6	8,5	7	M5	4	10
T1308-46	46	12	30	22	17	12	7	11	8,5	M6	5	12
T1308-50	50	14	34	27	22	16	10	13,5	11	M6	6	16
T1308-60	60	18	40	36	27	20	14	18	13,5	M8	8	20
T1308-76	76	24	50	40	36	25	18	20	18	M10	10	25

Esempio d'ordine: Codice
Order example:
Bestellbeispiel:

ACCESSORI PER STAMPI
 Accessories for mould
 Zubehör für mould