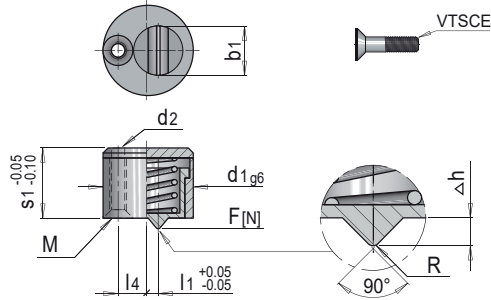


## FERMACARRO CILINDRICO

**Materiale:** acciaio 1.2842  
**Material:** steel 1.2842  
**Werkstoff:** stahl 1.2842

**Durezza:** Hrc 60  
**Hardness:**  
**Härte:**



Codice	d1	d2	b1	l1	l4	R	s1	Δh	M	F (N)
FCC-13	13	M3	6,6	1,4	4,3	0,35	10	1,0	M2	28
FCC-18	18	M4	9,6	2,0	6,0	0,50	14	1,8	M3	34
FCC-27	27	M5	14,6	3,0	9,0	0,75	21	2,8	M4	58

**Esempio d'ordine:** Codice

**Order example:**

**Bestellbeispiel:**

