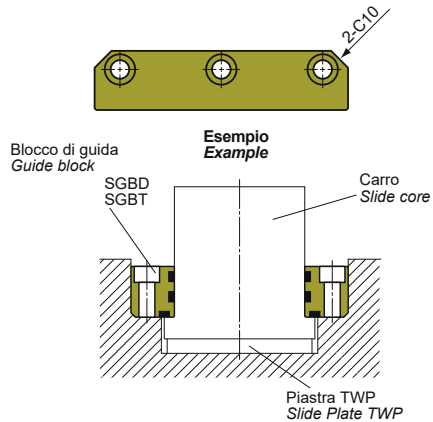
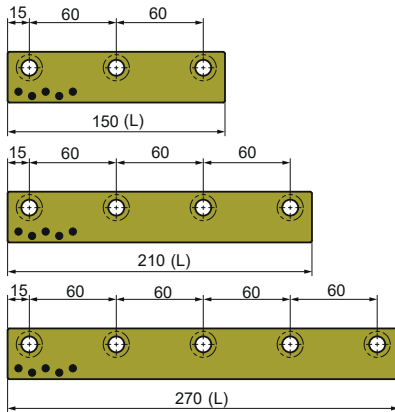
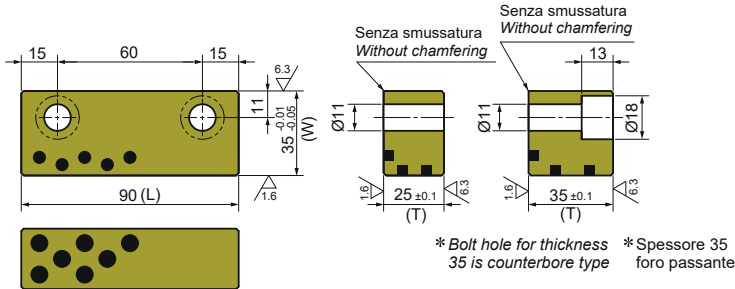


Materiale: bronzo e grafite
Material: bronze graphite
Werkstoff: bronze graphit

Durezza: HB 210÷240
Hardness:
Härte:



W	L	T
35	90	25 35
	150	
	210	
	270	

Esempio d'ordine: SGBD = W x L x T
Order example:
Bestellbeispiel: