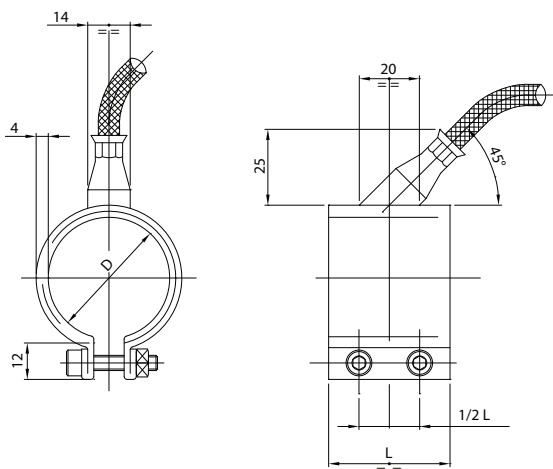


RESISTENZE A FASCIA PER UGELLI ACCIAIO

Materiale: acciaio
Material: steel
Werkstoff: stahl



CAVO BIPOLARE + TERRA L=1000 mm
BIPOLAR CABLE + EARTH L=1000 mm

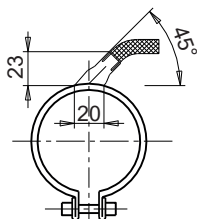
L	20	25	30	35	40	45	50	55	60	
D	25	130 W								
	30		130 W	170 W	200 W	230 W				
	35		160 W	200 W	240 W	270 W	310 W			
	40		190 W	230 W	270 W	310 W	350 W			
	42		200 W	240 W	290 W	330 W				
	45		210 W	260 W	310 W	350 W	400 W	450 W	490 W	
	50	190 W	240 W	290 W	340 W	390 W		500 W		600 W
	55	210 W	270 W	320 W	380 W	430 W		540 W		
	60	230 W	290 W	350 W	410 W	470 W		600 W		720 W
	65	250 W	320 W	380 W	450 W	520 W		650 W		780 W
	70	270 W	340 W	410 W	490 W	560 W		700 W		840 W
	75	290 W	370 W	440 W	520 W	600 W		750 W		900 W
	80	310 W	390 W	470 W	560 W	640 W		800 W		960 W
	85	330 W	420 W	500 W	590 W	680 W		850 W		1020 W
	90	350 W	440 W	540 W	630 W	720 W		900 W		1080 W
95	370 W	470 W	570 W	660 W	760 W		950 W		1150 W	
100	380 W	500 W	600 W	700 W	800 W		1000 W		1200 W	

Esempio d'ordine: Z17 = D x L
Order example:
Bestellbeispiel:

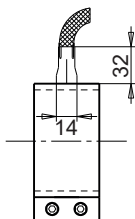
Fornibile anche con termocoppia "J" incorporata
Available with incorporated thermocouple "J"

USCITE ALTERNATIVE ALTERNATIVE EXIT

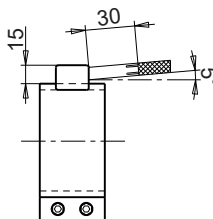
TANGENZIALE 45°
TANGENTIAL EXIT 45°



RADIALE
RADIAL EXIT



ASSIALE 5°
AXIAL EXIT 5°



TANGENZIALE 5°
TANGENTIAL EXIT 5°

