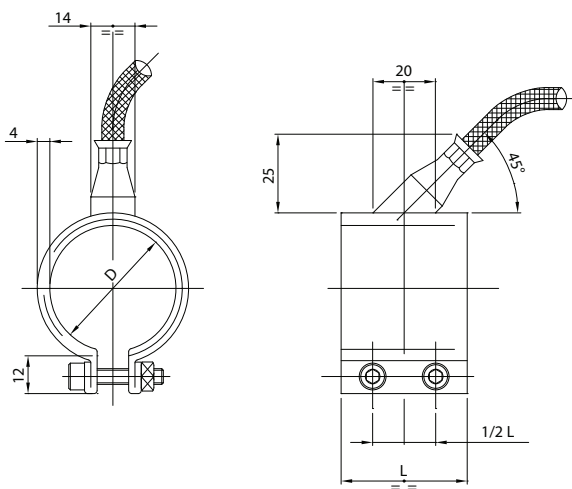


## RESISTENZE A FASCIA PER UGELLI OTTONE

**Materiale:** ottone  
**Material:** brass  
**Werkstoff:** messing



CAVO BIPOLARE + TERRA L=1000 mm  
BIPOlar CABLE + EARTH L=1000 mm

L	20	25	30	35	40	45	50	55	60
D	25		100 W						
	30		105 W	125 W	145 W	165 W			
	35		120 W	145 W	170 W	195 W	220 W		
	40		140 W	165 W	195 W	225 W	250 W		
	42		145 W	175 W	205 W	235 W			
	45		155 W	190 W	220 W	250 W	285 W	315 W	345 W
	50	140 W	175 W	210 W	245 W	280 W		350 W	420 W
	55	155 W	190 W	230 W	270 W	310 W		385 W	
	60	165 W	210 W	250 W	295 W	335 W		420 W	505 W
	65	180 W	225 W	275 W	320 W	365 W		455 W	550 W
	70	195 W	245 W	295 W	345 W	395 W		490 W	590 W
	75	210 W	260 W	315 W	370 W	420 W		525 W	635 W
	80	225 W	280 W	335 W	395 W	450 W		565 W	675 W
	85	240 W	300 W	360 W	420 W	480 W		600 W	720 W
	90	250 W	315 W	380 W	445 W	505 W		635 W	760 W
	95	265 W	335 W	400 W	465 W	535 W		670 W	800 W
100	280 W	350 W	420 W	490 W	560 W		700 W	840 W	

**Esempio d'ordine:** Z11 = D x L  
**Order example:**  
**Bestellbeispiel:**

Fornibile anche con termocoppia "J" incorporata  
Available with incorporated thermocouple "J"

### USCITE ALTERNATIVE ALTERNATIVE EXIT

